

MINI - STUDZIENKA ROZDZIELACZOWA

1. Przeznaczenie wyrobu:

- Studzienka MINI służy do skolektorowania sekcji roboczych (SR) w postaci odwiertów bądź kolektorów poziomych i przesłania medium roboczego do maszynowni pomp ciepła dwiema rurami przesyłowymi (RP),
- Wyposażenie rozdzielacza umożliwia regulację hydrauliczną instalacji oraz odcięcie poszczególnych sekcji roboczych,
- W wersji wykonania z zaworami bez rotametrów zalecane jest stosowanie układu hydraulicznego Tichelmanna.

2. Wyposażenia studzienki:

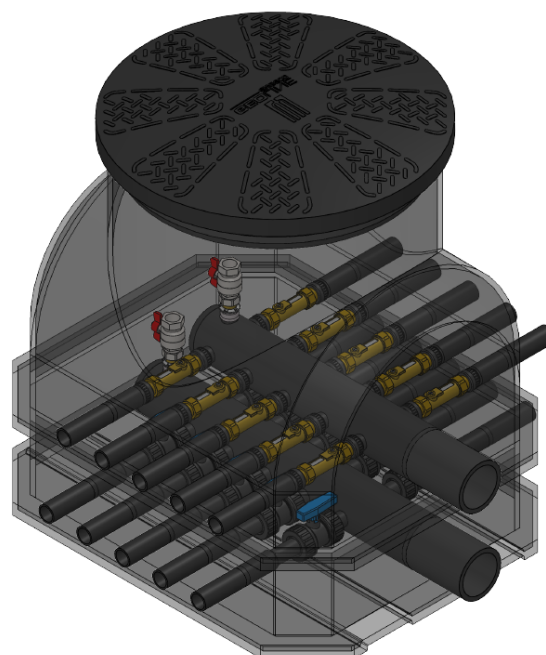
- Studnie są wyposażane w rotometry (R) bądź zawory równoważące do dokładnej regulacji dolnego źródła lub w zawory odcinające sekcji zasilającej i powrotnej (Z) oraz w zawory napełniające (ZN),
- Studnia zbiorcza wykonana jest z polietylenu o kształcie płaskich ściankach wzmocnionych przetłoczeniami konstrukcyjnymi z przejściami szczelnymi wykonanymi za pomocą otworowania i umieszczenia w otworze wargowej uszczelki wlotowej,
- Studzienka wyposażona jest w pokrywę typu lekkiego w kolorze czarnym,
- Armatura odcinająca montowana we wszystkich produktach wykonana jest w technologii PPR z uszczelnieniami EPDM. Technologia ta gwarantuje działanie zaworów przy niskich temperaturach i jest odporna na destrukcyjne działanie płynów niezamarzających.

4. Miejsce montażu:

- Na zewnątrz budynku z posadowieniem w gruncie,
- Głębokość posadowienia: 60 cm p.p.t lub w wykonaniu z nadstawą 50 cm - 110 cm p.p.t.,
- Szyjka studzienki powinna być usytuowana 5 cm nad poziomem terenu. Montaż w terenach utwardzonych - patrz instrukcja montażu.

5. Parametry techniczne studzienek MINI

Materiał rozdzielacza	HDPE100
Ilość sekcji SR	od 2 do 10
Standardowa średnica rur roboczych SR	40 [mm]
Standardowy kierunek wyjścia rur RP	przelotowo
Standardowa średnica rur przesyłowych RP w zależności od ilości sekcji SR	od 40 [mm] do 110[mm]
Przejścia SR i RP przez ściankę studzienki	Uszczelka wargowa
Klasa ciśnieniowa rozdzielacza	PN10
Króćce do odpowietrzania i napełniania ZN- gwint zewnętrzny	1"
Standardowy rodzaj montowanych rotametrów	liniowy 5-40 [l/min]
Standardowy rodzaj montowanych zaworów	Zawór kulowy PPR DN32
Standardowy rozstaw sekcji rozdzielacza w osiach	100 [mm]



6. Wykaz dokumentów powiązanych z produktem

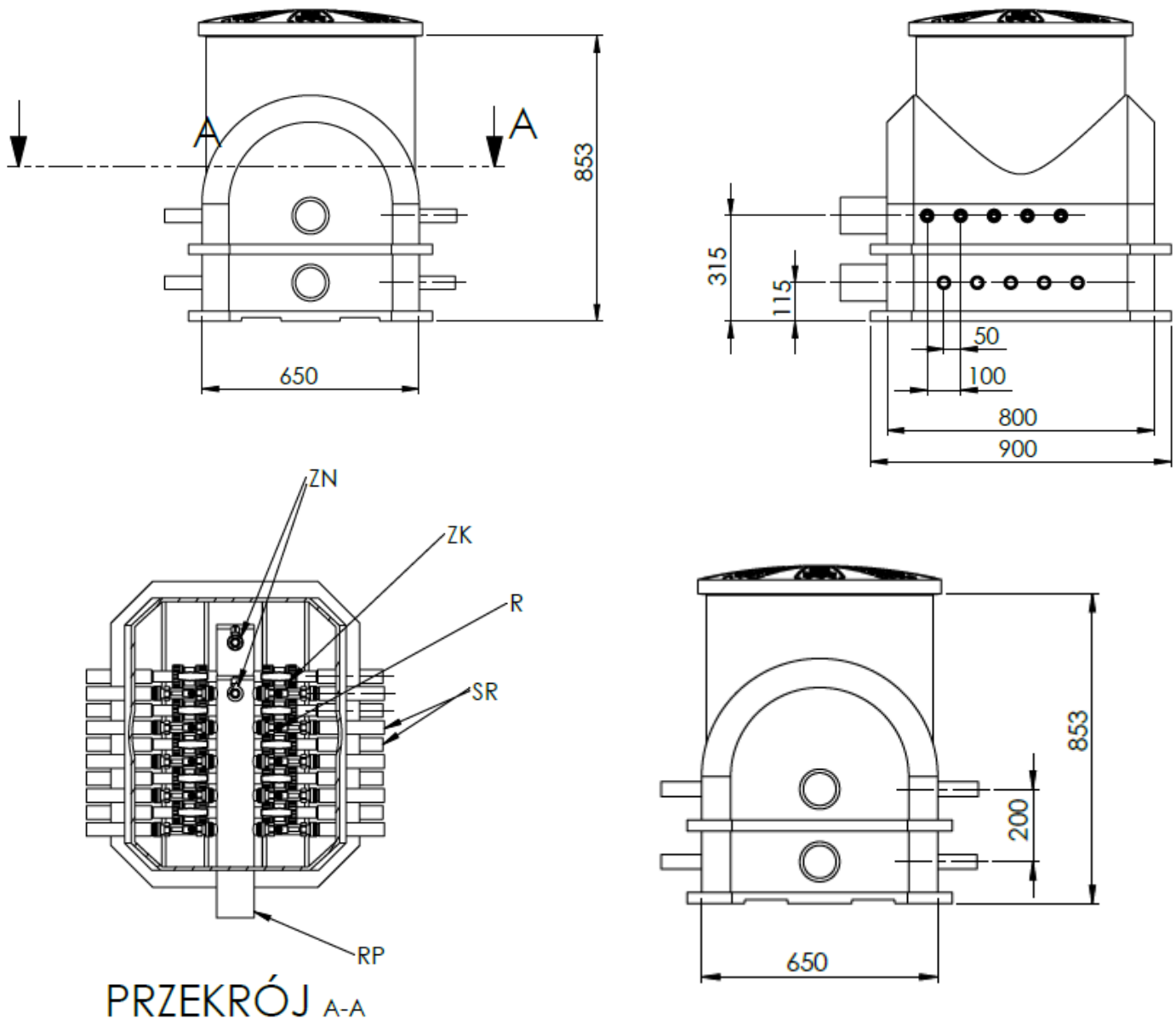
- Krajowa Deklaracja Właściwości Użytkowych,
- Zasady Montażu Studzienek.

7. Produkt znamienny tym, że:

- Konstrukcja rozdzielacza uniemożliwia krzyżowanie się rur. Rury robocze są grupowane parami, rura zasilająca nad powrotną,
- Przejście RP i SR przez skorupę studni maksymalizuje funkcję ochronną rozdzielacza poprzez zamontowanie uszczelek wlotowych wykonanych z gumy EPDM,
- RP i SR przechodzące przez skorupę studni zakończone są bosymi króćcami,
- Poprzez zamontowanie nadstawki, istnieje możliwość regulowania wysokości studzienki. Połączenie studzienki i nadstawki jest uszczelniane,
- Na indywidualne zamówienia klientów stosujemy zróżnicowane warianty wyposażenia i konstrukcji naszych produktów.

MINI - STUDZIENKA ROZDZIELCZOWA

8. Wymiary studzienek MINI



PRZEKRÓJ A-A

9. Oznaczenia produktu

numer katalogowy						Waga [kg]	Wymiary H/L/S [mm]	numer katalogowy						Waga [kg]	Wymiary H/L/S [mm]
R	XX	Z	XX	/	XXX			R	XX	Z	XX	/	XXX		
typ	ilość sekcji	Zawór	DN SR/DN	RP											
		MS2R	40/40			32,0	800/650/850			MS2Z	40/40			31,6	800/650/850
		MS3R	40/40			33,0	800/650/850			MS3Z	40/40			32,4	800/650/850
		MS4R	40/50			34,0	800/650/850			MS4Z	40/50			33,2	800/650/850
		MS5R	40/50			35,0	800/650/850			MS5Z	40/50			34,0	800/650/850
		MS6R	40/50			36,0	800/650/850			MS6Z	40/50			34,8	800/650/850
		MS7R	40/63			37,1	800/650/850			MS7Z	40/63			35,7	800/650/850
		MS8R	40/63			38,2	800/650/850			MS8Z	40/63			36,6	800/650/850
		MS9R	40/63			39,3	800/650/850			MS9Z	40/63			37,5	800/650/850
		MS10R	40/63			40,4	800/650/850			MS10Z	40/63			38,4	800/650/850