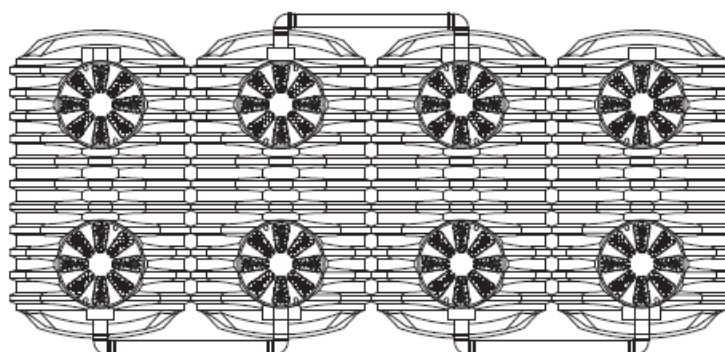


ENGECO Sp. z o. o.
Barczewko 133B
11-010 Barczewo
NIP 589-199-85-33

ENGECO

INSTRUKCJA MONTAŻU

Zbiorników ECO



Szanowni Państwo,

Dziękujemy za zakup naszego produktu i gratulujemy trafnego wyboru. Jesteśmy pewni, że dostarczyliśmy Państwu produkt o najwyższej jakości.

Niniejsza instrukcja ma na celu ułatwić instalację zbiorników ECO100, ECO2000, ECO3000, ECODN600, ECODN800, ECODN1000 . Przed montażem prosimy o jej dokładne przeczytanie.

1. INFORMACJE OGÓLNE

Wszystkie zbiorniki powinny być posadowione oraz montowane zgodnie z ustaleniami podanymi w projekcie budowlanym oraz z instrukcją producenta. Wybór lokalizacji zbiorników oraz przewidywany sposób użytkowania należy poprzedzić dokładną analizą warunków gruntowo-wodnych przez uprawnioną osobę i na jej podstawie dokonać wyboru odpowiedniego wariantu posadowienia. Prace ziemne powinny być prowadzone zgodnie z PN EN 1610, a zagęszczanie gruntu podczas zasypywania zgodnie z PN-ENV 1046.

1.1 Zasada działania i budowa zbiornika osadnika gnilnego oczyszczalni

Zbiorniki mają zastosowanie do gromadzenia wody deszczowej, ścieków, oczyszczalni ścieków, przepompowni, ulokowania wodomierzy i jako obudowy urządzeń. Zbiorniki wykonane są jako monolit z polietylenu wysokiej gęstości (PEHD). Zbiorniki mają konstrukcję wykonaną z walcowej powłoki o osi poziomej lub pionowej.

a). jednopłaszczyznowe, których konstrukcja jest wzmocniona karbami. Zbiorniki tego typu występują w wielkościach (pojemnościach):

- ECO DRAIN 1000 o pojemności całkowitej brutto 1500 dm³ (pojemność nominalna 1000 dm³)

– rys 1

- ECO DRAIN 2000 o pojemności całkowitej brutto 2500 dm³ (pojemność nominalna 2000 dm³)

– rys 2

- ECO DRAIN 3000 o pojemności całkowitej brutto 3500 dm³ (pojemność nominalna 3000 dm³)

– rys 3

2. SPOSÓB I WARUNKI MONTAŻU

2.1 Montaż zbiornika – warunki standardowe

2.1.1 Wykop pod zbiornik

Przy posadawianiu zbiornika należy zapewnić ciągłe odwodnienie wykopu. Podczas kopania wykopu pod zbiornik ostatnie 15-20 cm należy wykonywać ręcznie aby nie dopuścić do przegłębienia wykopu. W przypadku przegłębienia należy ubytki gruntu uzupełnić z zagęszczeniem niespoistym gruntem dobrze zagęszczanym. Wymiary dna wykopu powinny być większe o min 1 m od wymiarów zbiornika. Niedopuszczalne jest pozostawienie na dnie wykopu kamieni, korzeni lub innych przedmiotów mogących uszkodzić zbiornik.

2.1.2 Posadawianie zbiornika

Przed rozpoczęciem **posadawiania zbiornika** należy sprawdzić czy zbiornik nie uległ uszkodzeniu np. podczas transportu lub rozładunku. W przypadku posadawiania zbiorników w gruncie sypkim zagęszczonym i średnio zagęszczonym należy wykonać zagęszczoną podsypkę z piasku stabilizowanego cementem (na każdy 1m^3 piasku należy dodać 200 kg cementu) o miąższości 20 cm. W sytuacji występowania na dnie wykopu gruntów spoistych twardoplastycznych, półzwartych i zwartych oraz spoistych plastycznych zbiorniki należy posadawiać na warstwie zagęszczonego piasku stabilizowanego cementem (na każdy 1m^3 piasku należy dodać 200 kg cementu) o miąższości 30 cm. W przypadku stwierdzenia w podłożu gruntów nienośnych lub organicznych należy wykonać wymianę gruntu na grunt dobrze zgęszczany do warstwy gruntu nośnego. Przy głębokim zaleganiu warstwy gruntu nienośnego zbiornik należy posadawiać na podstawie indywidualnej dokumentacji projektowej uwzględniającej wykonane badania geotechniczne.

Bezwzględnie zabrania się toczenia lub ciągnięcia zbiornika po podłożu jak również stosowania przy rozładunku lub opuszczania do wykopu zawiesi mogących uszkodzić korpus zbiornika np. lin stalowych lub łańcuchów. Zaleca się stosowania zawiesi pasowych, wężowych lub stalowych z obudową zabezpieczającą.

2.1.3 Zасыpywanie wykopu

Przed rozpoczęciem zasypywania zbiornika należy sprawdzić jego wypoziomowanie.

Zасыpywanie wykopu należy wykonywać z piasku stabilizowanego cementem (na każdy 1m^3 piasku należy dodać 200 kg cementu), równomiernie po obwodzie zbiornika, warstwami 20-30 cm z jednoczesnym zagęszczaniem. Pierwsza warstwa zasypywanego gruntu do 30 cm nad koroną zbiornika powinna być zagęszczana ręcznie – zabronione jest zagęszczanie tej warstwy przy użyciu ciężkiego sprzętu mechanicznego (rys 8).

W sytuacji występowania w miejscu posadowienia wody gruntowej należy dopilnować, by woda gruntowa nie wypłukała zbyt szybko wykonanej podsypki piaskowo-cementowej np. poprzez wykonanie do czasu jej związania, obniżenia zwierciadła wody gruntowej. Dopuszcza się zastąpienie mieszanki piaskowo cementowej poprzez ułożenie płyt betonowych o gr min 15 cm na całej długości zbiornika. W takim przypadku pomiędzy zbiornikiem, a powierzchnią płyt betonowych należy umieścić podsypkę gr min. 10 cm z gruntu sypkiego dobrze zagęszczonego.

Zbiornik należy zabezpieczyć przed działaniem wyporu wody np. poprzez obłożenie geowłókniną o gramaturze min 200 gr/m^2 na całej jego długości (rys 9), rozważyć wyniesienie zbiornika ponad poziom wód gruntowych lub uzgodnić inny sposób zabezpieczenia z projektantem i producentem.

Podczas zasypywania zbiornika należy bezwzględnie równomiernie napełniać go wodą w taki sposób aby poziom wody w zbiorniku był wyższy o około 15-30 cm od poziomu obsypki. Napełnienie całkowite zbiornika wodą bez równoczesnego zasypywania lub zasypywanie bez równoczesnego napełniania zbiornika wodą grozi nieodwracalną deformacją zbiornika i utratą gwarancji producenta.

Dopuszcza się zasypywanie zbiorników oraz wykonanie podsypki bez stabilizacji cementowej pod warunkiem montażu przez autoryzowany serwis producenta.

2.1.4 Uwagi

- Zbiorniki nie mogą być instalowane bez dodatkowych zabezpieczeń pod jezdnią (co najwyżej pod ciągami pieszymi) oraz w miejscu składowania ciężkich przedmiotów – odległość od granicy drogi lub miejsca składowania min 2 m od zewnętrznego obrysu zbiornika. Jednakże usytuowanie zbiornika powinno zapewnić łatwy dojazd taboru asenizacyjnego lub serwisu. W przypadku konieczności montażu zbiorników na terenach z dodatkowym obciążeniem dynamicznym lub statycznym należy każdorazowo zaprojektować indywidualne zabezpieczenia zbiornika uwzględniające rodzaj oraz wielkość dodatkowych obciążeń jak również wyniki badań gruntu w miejscu posadowienia.
- W przypadku montażu zbiorników w baterie odległość między sąsiadującymi zbiornikami powinna wynosić min 60 cm.
- W przypadku stosowania przepompowni ścieku surowego bezwzględnie przed osadnikiem gnilnym należy zastosować studzienkę rozprężną
- W przypadku korzystnych warunków gruntowo-wodnych dopuszcza się stosowanie podsypki i obsypki z gruntu niespoistego dobrze zagęszczanego zamiennie do piasku stabilizowanego cementem, pod warunkiem uzyskania pisemnej zgody producenta i projektanta.
- Wszystkie odstępstwa od warunków standardowych należy uzgodnić z projektantem i producentem.

2.1.5 Czynności zabronione podczas montażu

Bezwzględnie zabrania się (pod ryzykiem utraty gwarancji producenta) poniższych czynności:

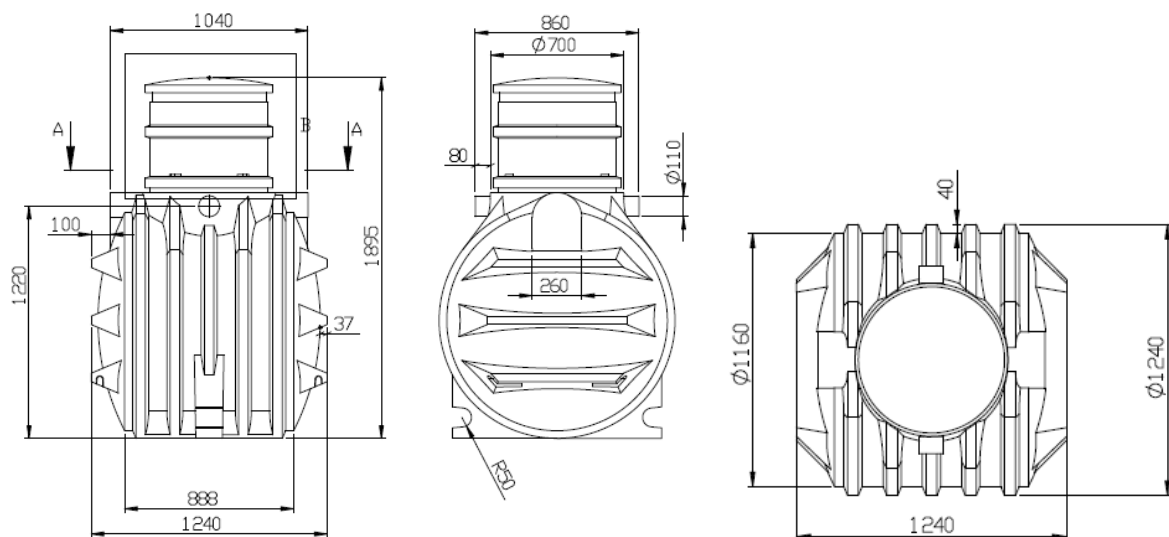
- toczenia lub ciągnięcia podzespołów urządzenia po podłożu
- zrzucania zbiornika (osadnika gnilnego) lub elementów wyposażenia (np. rury) ze skrzyni ładunkowej samochodu lub z krawędzi wykopu na jego dno
- posadowiania zbiornika lub elementów rozszczepiających (np. rury) w wykopie nie przygotowanym (bez wymaganej podsypki, z przedmiotami mogącymi uszkodzić strukturę podzespołu oczyszczalni np. kamienie, korzenie, szkło itp.)
- posadowiania zbiornika na poziomie, który spowoduje przekroczenie 0,5 m gruntu nad korpusem zbiornika (liczone od górnej krawędzi karbów zbiornika) dla zbiorników jednopłaszczowych (dopuszcza się zwiększenie tego parametru do 1,0 m pod warunkiem montażu przez autoryzowany serwis producenta) oraz 1,0 m gruntu nad korpusem zbiornika (liczone od górnej krawędzi korpusu zbiornika) dla zbiorników dwu lub trzypłaszczowych (dopuszcza się zwiększenie tego parametru do 1,3 m pod warunkiem montażu przez autoryzowany serwis producenta).
- stosowania nieoryginalnych części lub niezgodnych z obowiązującymi przepisami
- stosowania przy rozładunku lub opuszczania na dno wykopu zawiesi mogących uszkodzić korpus zbiornika np. lin stalowych lub łańcuchów. Zaleca się stosowanie np. zawiesi pasowych, wężowych lub stalowych z obudową zabezpieczającą
- zasypywania zbiornika bez równoczesnego zalewania go wodą lub zalewania zbiornika bez równoczesnego jego zasypywania (poziom wody w zbiorniku powinien w każdym momencie zasypywania być wyższy o 15-30 cm od poziomu obsypki)
- wykonywania nasadzeń roślin o złożonym systemie korzeniowym (drzewa, krzewy) w okolicy zbiornika (min. 3 m) mogących uszkodzić ścianę zbiornika.
- przejazdu sprzętu ciężkiego (koparki, wywrotki itp.) w bezpośredniej odległości (mniejszej niż 2 m) od zakopanego osadnika gnilnego lub rurowego złoża rozszczepiającego

Bezwzględnie zabrania się (pod ryzykiem utraty gwarancji):

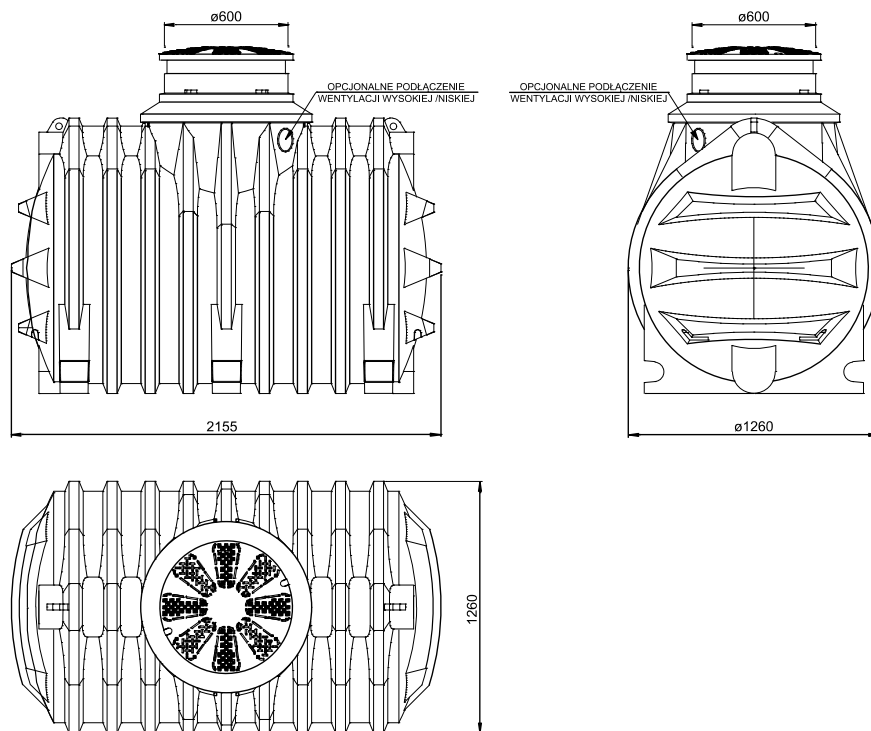
a) odprowadzania do oczyszczalni ścieków:

- substancji biobójczych tj. antybiotyki, środki na bazie chloru, środki dezynfekujące - można stosować środki oznaczone jako biodegradowalne
 - ropy naftowej i jej pochodnych, rozpuszczalników, farb
 - pestycydów
 - olejów oraz tłuszczów (zarówno pochodzenia roślinnego oraz zwierzęcego, jak również cieczy lekkich np. olej silnikowy) bez zastosowania wcześniej sprawnie działającego separatora
 - wosków oraz żywic
 - substancji toksycznych
 - trudno rozkładalnych zanieczyszczeń stałych np. chusteczki nawilżane, pieluchy, podpaski, tampony, prezerwatywy, filtry do kawy, niedopałki papierosów, opakowania plastikowe oraz papierowe
 - popiołu
 - skroplin z kotłów kondensacyjnych
 - ścieków przemysłowych
 - ścieków rolnych nie mających charakteru ścieków bytowo-gospodarczych m.in. mleka i produktów mlecznych, dużej ilości krwi, odpadów stałych oraz płynnych pochodzącej z produkcji zwierzęcej
 - wody chłodniczej
 - wód opadowych i roztopowych lub innych wód mogących zwiększyć obciążenie hydrauliczne oczyszczalni np. z drenażu odwadniającego budynku
 - wody z basenów kąpielowych
- b) wchodzenia na pokrywę komina włazowego.

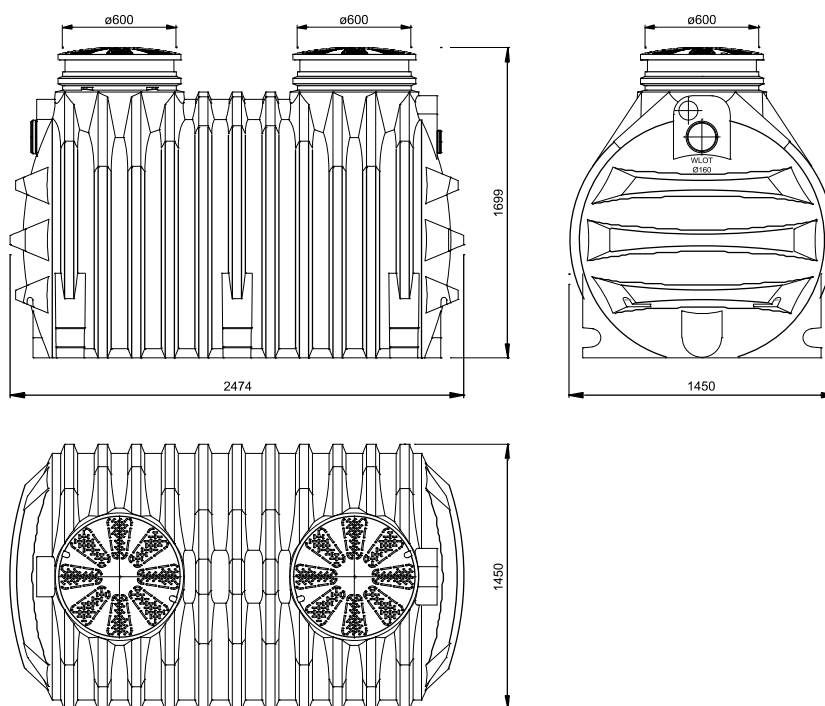
3. Rysunki



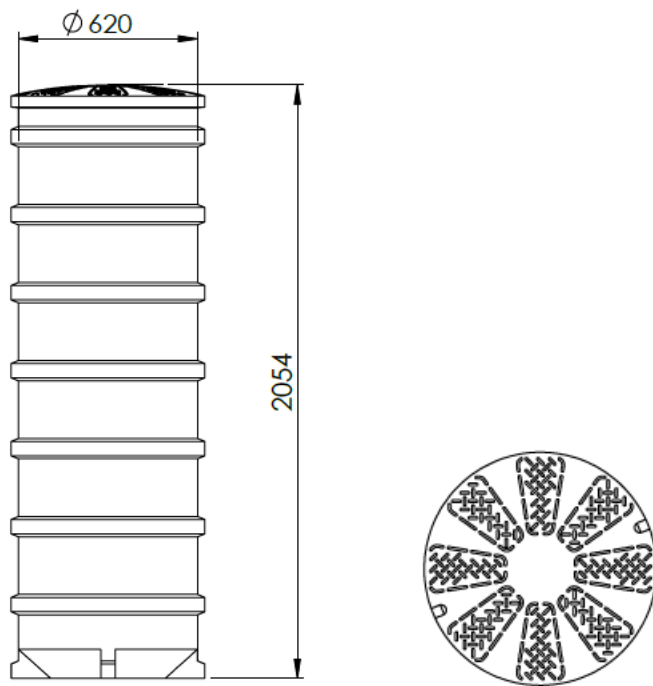
Rys. 1 Widok na zbiornik ECO 1000



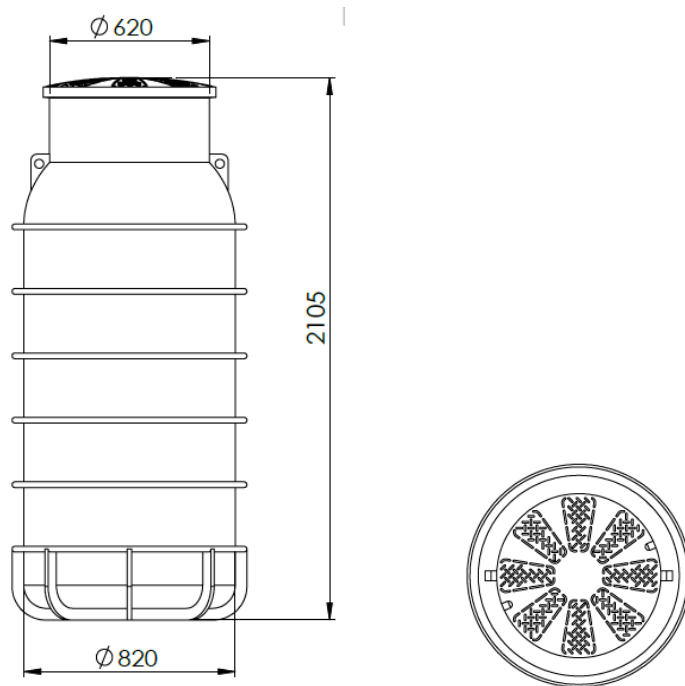
Rys. 2 Widok na zbiornik ECO 2000



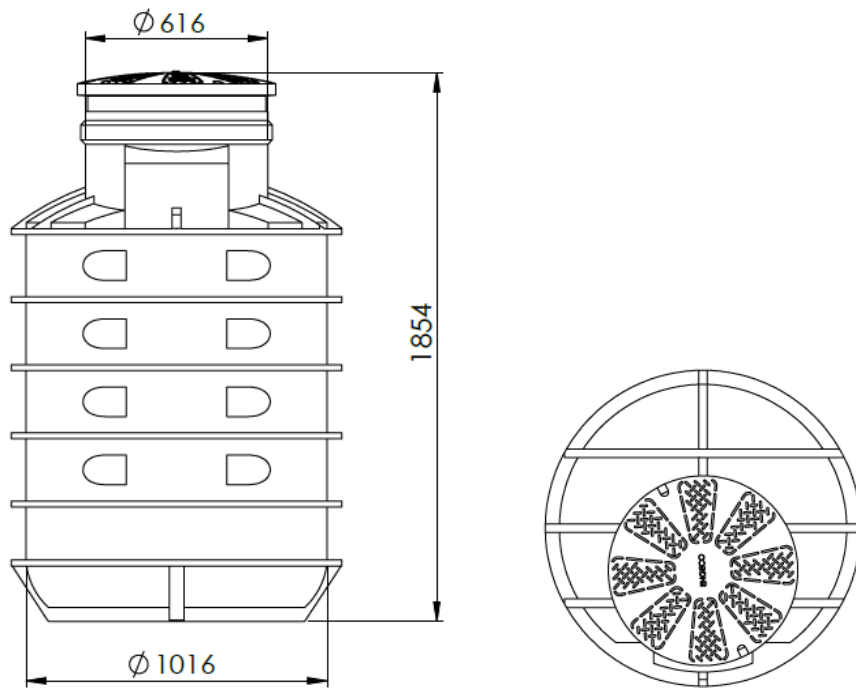
Rys. 3 Widok na zbiornik ECO 3000



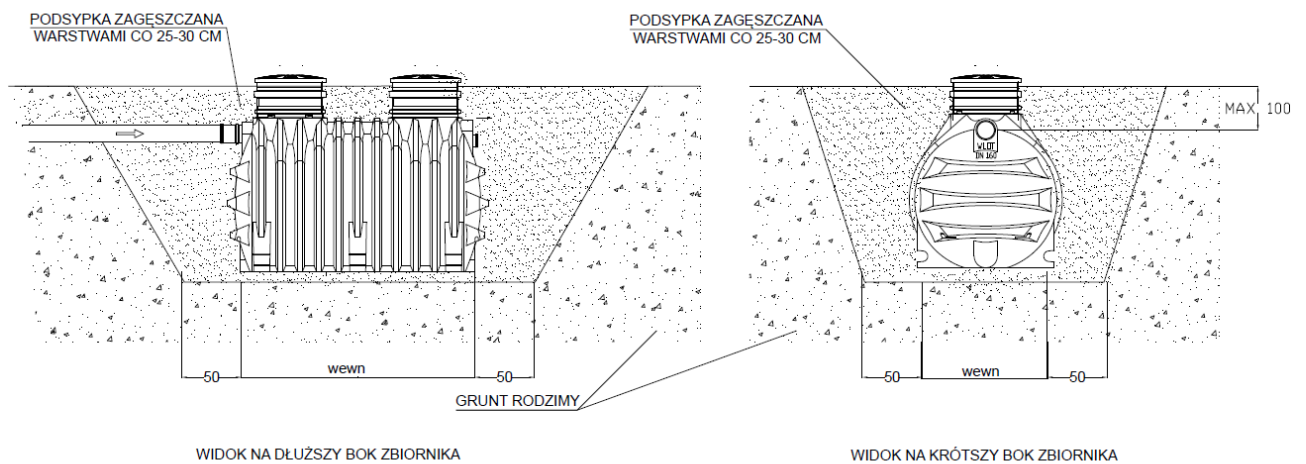
Rys. 4 Widok na zbiornik ECODN600



Rys. 5 Widok na zbiornik ECODN800



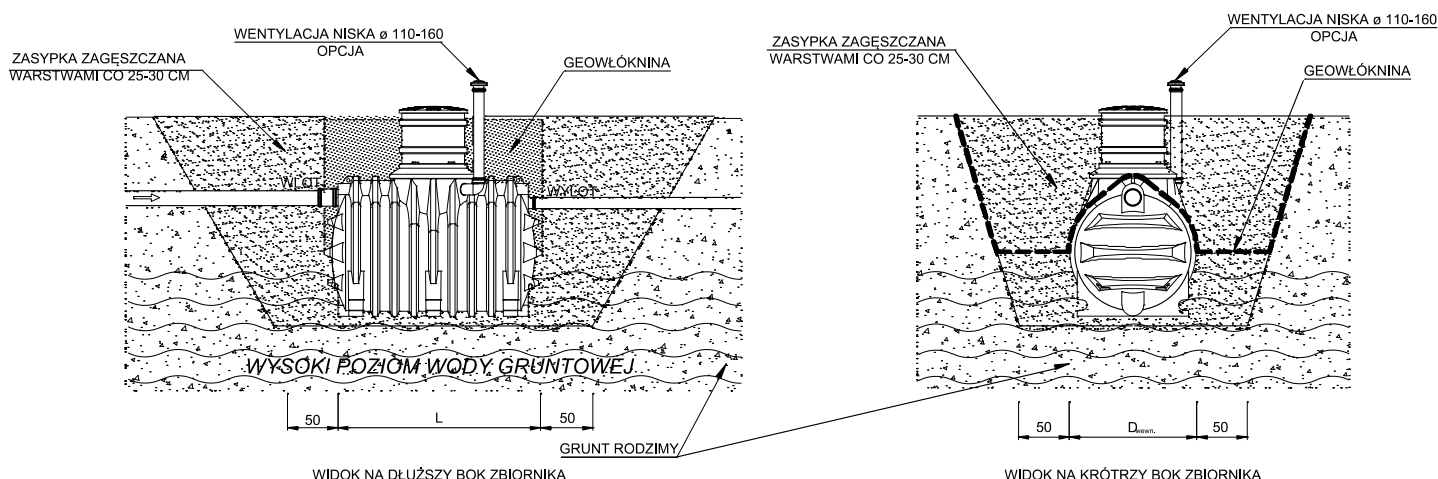
Rys. 6 Widok na zbiornik ECDN1000



WIDOK NA DŁUŻSZY BOK ZBIORNIKA

WIDOK NA KRÓTSZY BOK ZBIORNIKA

Rys.7. Posadowienie zbiornika w gruncie suchym. Oznaczenia rysunku: (1) warstwa podsypki piaskowo cementowej; (2) obsypka z piasku stabilizowanego cementem; (3) obsypka z piasku stabilizowanego cementem częściowo zagęszczana ręcznie; (4) zasyпка z gruntu rodzimego; (5) grunt rodzimy



Rys. 8 Przykładowe zabezpieczenie zbiornika przed działaniem wyporu wody gruntowej

4. GWARANCJA PRODUCENTA

- a). Producent udziela gwarancji na okres 36 miesięcy od daty zakupu
- b). Gwarancją są objęte wyłącznie produkty Engeco Sp. z o.o. zakupione u autoryzowanych partnerów Hydro Sp. z o.o. lub zaopatrywanych przez Hydro Sp. z o.o.
- c). Gwarancją nie są objęte produkty:
 - których montaż został wykonany niezgodnie z instrukcją montażu oraz sztuką budowlaną
 - użytkowane w sposób niezgodny z przeznaczeniem lub w których dokonano przeróbek bez zgody producenta
 - na które zadziały nadzwyczajne siły przyrody niezależne od producenta (atmosferyczne lub geologiczne w tym m.in. powódź, deszcze nawalne, trzęsienie lub osuwiska ziemi)
 - w których zostały zamontowane nieoryginalne części zamienne
 - zamontowane w przejazdach lub miejscach składowania materiałów ciężkich bez wykonanego, a uzgodnionego z producentem sposobu odciążenia zbiornika
 - uszkodzone mechanicznie, termicznie, chemicznie i inne wywołane działaniem użytkownika, stron trzecich lub sił zewnętrznych
 - które zostały poddane działaniu czynnikom fizycznym lub chemicznym w zakresie których polietylen nie wykazuje całkowitej odporności
 - posadowienia zbiornika na poziomie przekraczającym wysokość gruntu nad zbiornikiem określoną na tabliczce znamionowej zbiornika (N – naziem dopuszczalny). Uszkodzenie tabliczki znamionowej uniemożliwiające odczytanie wartości N lub zerwanie tabliczki znamionowej może być podstawą do utraty gwarancji z powodu uniemożliwienia określenia parametrów zbiornika.
- d). Zbiornik powinien być montowany pod nadzorem osoby posiadającej wykonawcze uprawnienia w branży sanitarnej lub instalatora autoryzowanego przez Hydro Sp. z o.o.
- e). Warunkiem skorzystania przez Kupującego z uprawnień wynikających z niniejszej gwarancji jest przedstawienie łącznie:
 - ważnego dowodu zakupu produktu
 - pisemnego zgłoszenia opisu usterki wraz z podaniem telefonu kontaktowego
- f). Gwarant nie ponosi kosztów związanych z demontażem oraz ponownym montażem zbiornika
- g). Uprawnienia Kupującego wynikające z gwarancji wygasają w przypadku braku uregulowania płatności za zakupiony produkt w ustalonym terminie
- h). Wszystkie wadliwe produkty lub części wymienione w ramach gwarancji stają się własnością Hydro Sp. z o.o.
- i). O możliwościach naprawy uszkodzonego zbiornika w miejscu montażu decyduje uprawniony przedstawiciel producenta

- j). W przypadku gdy uszkodzenie wystąpiło nie z winy producenta, Kupujący pokrywa koszty dojazdu, wizji lokalnej oraz naprawy uszkodzeń
- k). Kupującemu przysługuje prawo do wymiany zakupionego zbiornika na wolne od wad w przypadku gdy:
- ilość napraw tego samego elementu w okresie objętym gwarancją przekroczy trzy razy, w elemencie występują nadal te same wady
- przedstawiciel Hydro Sp. z o.o. stwierdzi, że istniejąca wada jest niemożliwa do usunięcia
- l). Producent oraz autoryzowani partnerzy Hydro Sp. z o.o. nie odpowiadają wobec Kupującego za utratę, uszkodzenie lub zniszczenie produktu, które wynikły z innych przyczyn niż wady tkwiące w produkcie oraz nie odpowiadają za szkody spowodowane wadami produktu
- ł). Uprawnienia z tytułu gwarancji nie obejmują prawa dla Kupującego do dochodzenia zwrotu utraconych zysków lub refundacji strat poniesionych w wyniku awarii produktu
- m). Niniejsza gwarancja na produkt nie wyłącza, nie ogranicza ani nie zawiesza uprawnień Kupującego wynikających z niezgodności towaru z umową.
- n). Wyłącza się odpowiedzialność sprzedawcy z tytułu rękojmi za wady fizyczne produktu
- o). W przypadku gdy zbiornik lub jego element ulegnie uszkodzeniu po zamontowaniu, bezwzględnie bez zgody producenta nie można go wydobywać lub odkopywać przed przyjazdem upoważnionego przedstawiciela producenta. Wydobywanie lub odkopanie pomimo braku zgody producenta przed przyjazdem jego upoważnionego przedstawiciela spowoduje utratę gwarancji w wyniku utraty możliwości określenia prawdziwych przyczyn powstania uszkodzenia.
- p). W przypadku stwierdzenia przez producenta wady produktu, leżącej po jego stronie, zostanie ona usunięta w terminie 14 dni od daty jej stwierdzenia

5. KARTA SPRZEDAŻY I MONTAŻU

.....
Nazwa i typ produktu

.....
Data sprzedaży

.....
Pieczęć i podpis sprzedającego

.....
Data i adres montażu

.....
Pieczęć i podpis osoby nadzorującej montaż