

Oczyszczalnie biologiczne ECO CROSS

Zastosowanie:

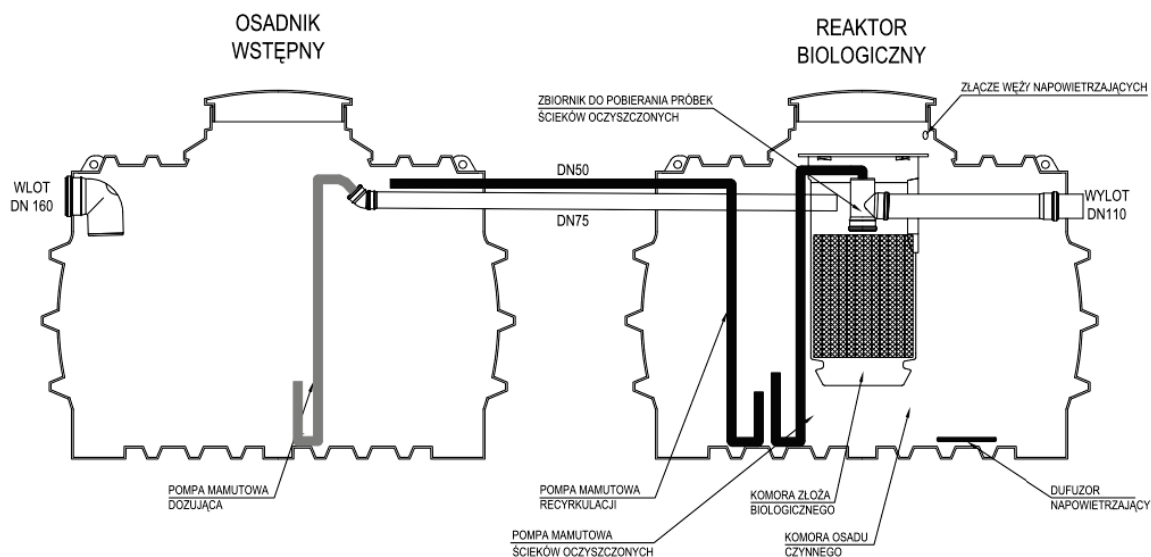
Przydomowa biologiczna oczyszczalnia ścieków ECO CROSS pracująca w technologii osadu czynnego wspomaganego fluidalnym złożem biologicznym w układzie osadnik wstępny-bioreaktor-osadnik wtórny, przeznaczona jest do oczyszczania ścieków bytowo-gospodarczych domów jednorodzinnych, pensjonatów, szkół, kempingów, hoteli, małych firm itp. Oczyszczalnia działa w pełni automatycznie dzięki zastosowaniu nowoczesnego sterownika kontrolującego pracę oczyszczalni.

Charakterystyka oczyszczalni ECO CROSS

- wysoka skuteczność oczyszczania ścieków (ponad 90% redukcji dla substancji organicznych oraz zawiesin) potwierdzona badaniami wg normy PN-EN 12566-3+A2:2013-10 w jednostce notyfikowanej,
- niski koszt pracy oczyszczalni dzięki zastosowaniu podzespołów o małym zużyciu energii elektrycznej,
- sprawdzona technologia oczyszczania oparta na współpracy osadu czynnego oraz złoża fluidalnego,,
- wysoka sprawność oczyszczania dzięki zastosowaniu wysokiej klasy dyfuzorów drobno-pęcherzykowych oraz dmuchaw membranowych,
- niezależna szafa sterująca zabezpieczona przed wpływem warunków atmosferycznych lub zalaniem,
- pełna automatyzacja pracy oczyszczalni dzięki zastosowaniu energooszczędnego sterownika.

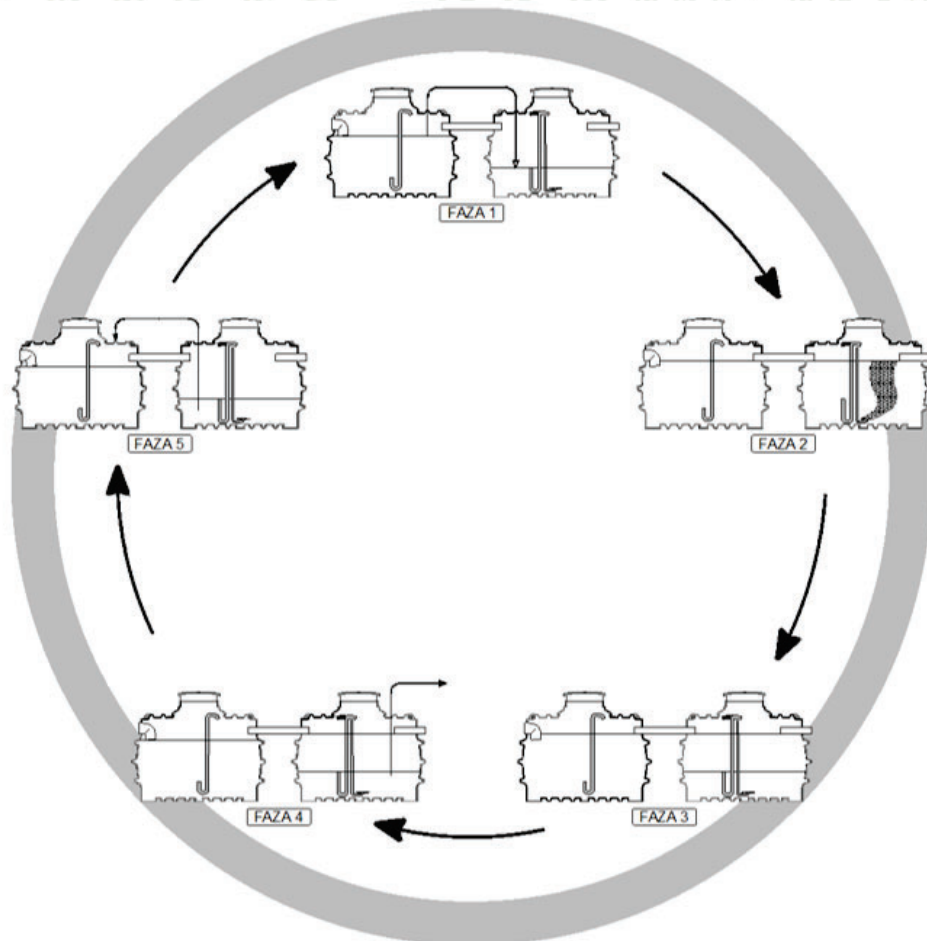
Charakterystyka zbiorników ECO ACTIVE

- duża wytrzymałość, dzięki specjalnej konstrukcji, potwierdzona badaniami w Instytucie Techniki Budowlanej w Warszawie,
- trwałość zbiorników oraz ich szczelność potwierdzona przez dwie niezależne jednostki notyfikowane,
- produkcja w 100% z czystego polietylenu, bez domieszek pogarszających jego właściwości,
- kompaktowe wymiary skutkujące małą powierzchnią zabudowy,
- możliwość zastosowania szerokiego systemu nadbudów



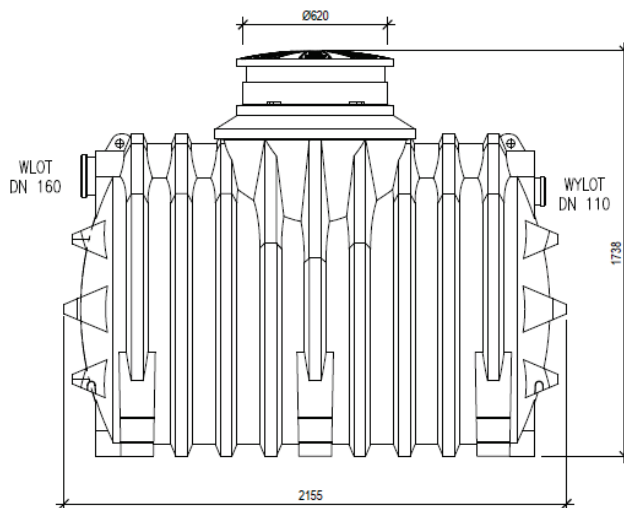
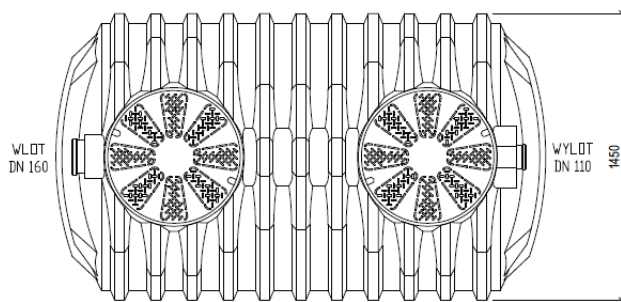
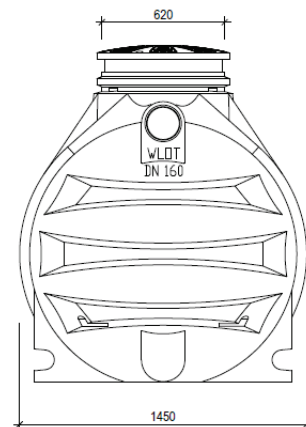
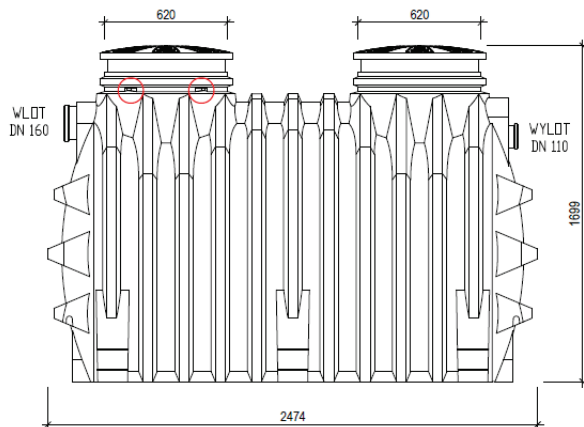
Typ oczyszczalni	Ilość użytkowników (RLM) ^{a)}	Ilość zbiorników [szt]	Rodzaj zbiorników	Objętość nominalna zbiornika [m ³]	Średnica wlotu/wylotu ścieków [mm]	Średnica włazów rewizyjnych [mm]	Długość [mm]	Szerokość [mm]
ECO - CROSS 3000	2-6	1	Jednopłaszczowe	3,5	160/110	670	2,47	1,45
ECO - CROSS 4000	6-10	2	Jednopłaszczowe	5	160/110	670	5,00	1,26
ECO - CROSS 5000	10-14	2	Jednopłaszczowe	6	160/110	670	5,33	1,45
ECO - CROSS 6000	14-18	2	Jednopłaszczowe	7	160/110	670	5,65	1,45

Oczyszczalnie biologiczne ECO CROSS

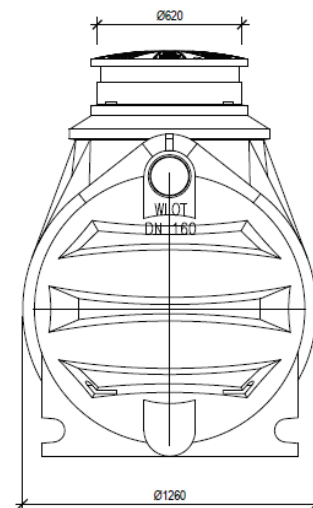


Oczyszczalnie biologiczne ECO CROSS

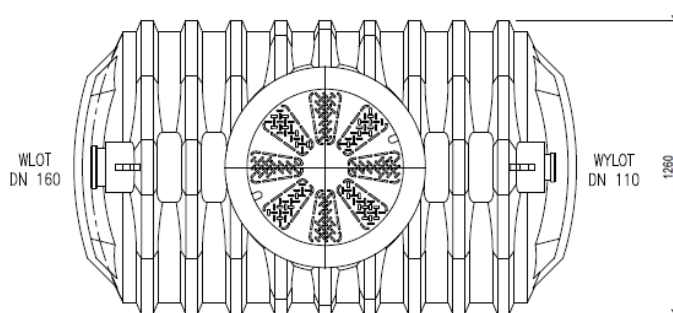
- Wymiary zbiorników oczyszczalni ECO CROSS [cm]



WIDOK Z BOKU



WIDOK Z PRZODU



WIDOK Z GÓRY

Oczyszczalnie biologiczne **ECO CROSS**

- Widok szczegółowy

