

## Komory studzienne ECO WELL

### Przeznaczenie studni ECO WELL

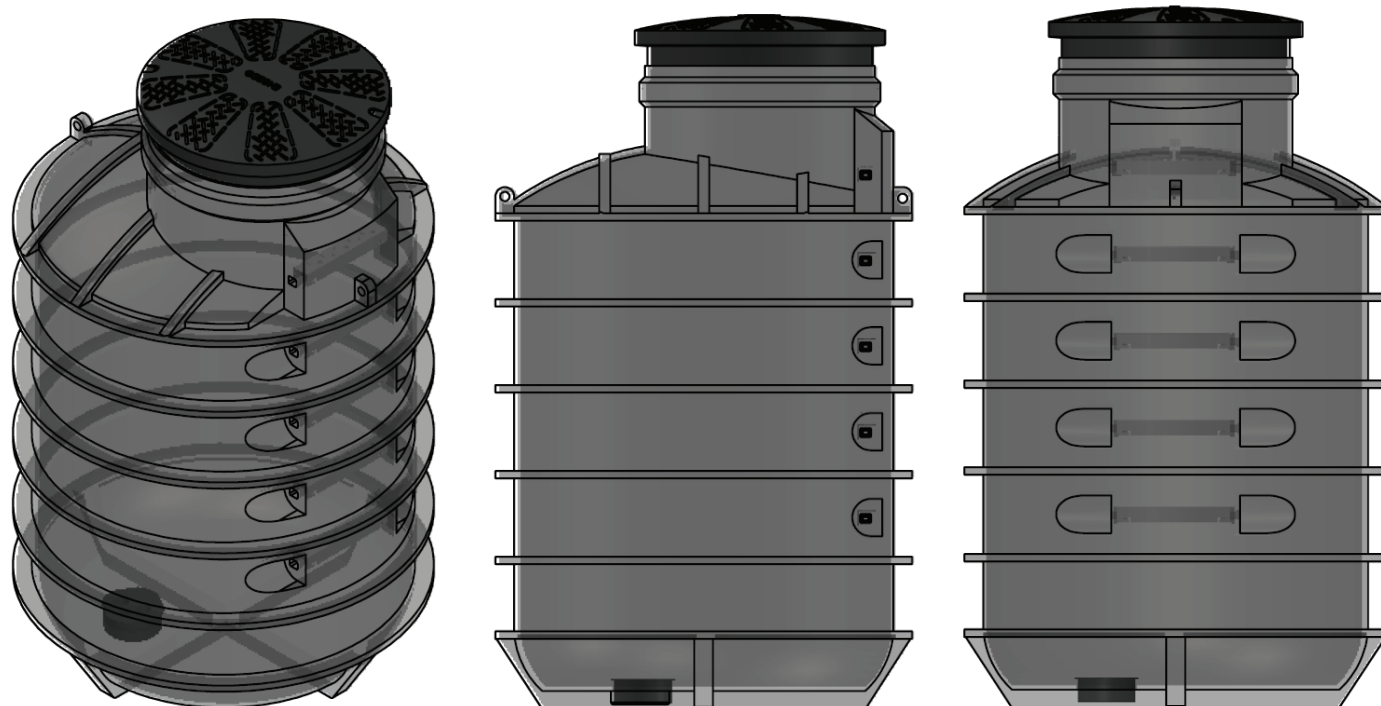
Zwieńczenie rurociągu pionowego odwiertu studziennego do czerpania wody głębinowej.

Komora ECO WELL daje możliwość zakończenia odwiertu głowicą uszczelniającą odwiert, zapewnia również przestrzeń do montażu akcesoriów niezbędnych do eksploatacji wody głębinowej tj. zbiornik, hydroforowy, sterownik itp.

### Charakterystyka studni ECO WELL

- trwałość zbiorników oraz ich szczelność potwierdzona przez dwie niezależne jednostki notyfikowane,
- duża wytrzymałość, dzięki specjalnej konstrukcji, potwierdzona badaniami w Instytucie Techniki Budowlanej w Warszawie,
- produkcja w 100% z czystego polietylenu, bez domieszek pogarszających jego właściwości,
- kompaktowe wymiary skutkujące małą powierzchnią zabudowy,
- możliwość zastosowania szerokiego systemu nadbudów,
- komora jest wyposażona w stopnie złazowe,
- możliwa konfiguracja indywidualna podejścia studziennego i wyjścia rurociągu zasilającego

Komory studzienne	nr katalogowy wodomierz	średnica komory	otwór włazowy	wysokość nominalna komory	wysokość komory DN1000	Króciec przyłączeniowy w dnie komory
komora studzienna ECO WELL 1000	EW1000/100	1000 [mm]	600 [mm]	1600 [mm]	1400 [mm]	100 [mm]
komora studzienna ECO WELL 1000	EW1000/120	1000 [mm]	600 [mm]	1600 [mm]	1400 [mm]	120 [mm]



**Komory studzienne ECO WELL**

- Wymiary produktu [mm]

