

Studzienka MINI

1. Przeznaczenie wyrobu:

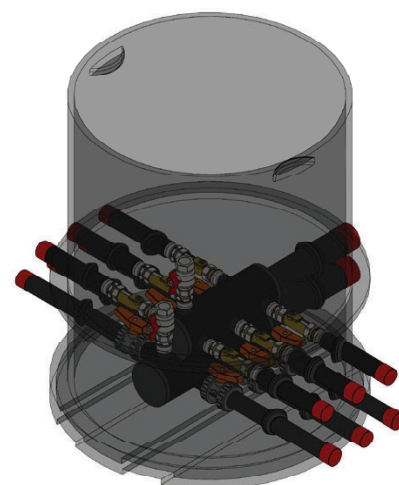
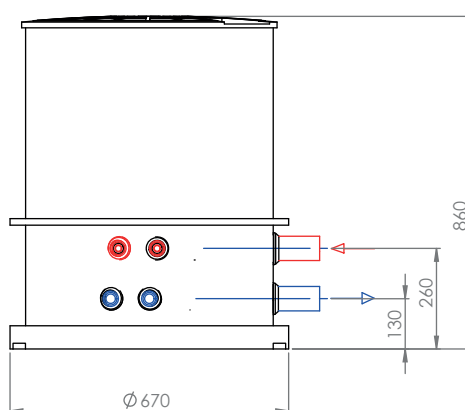
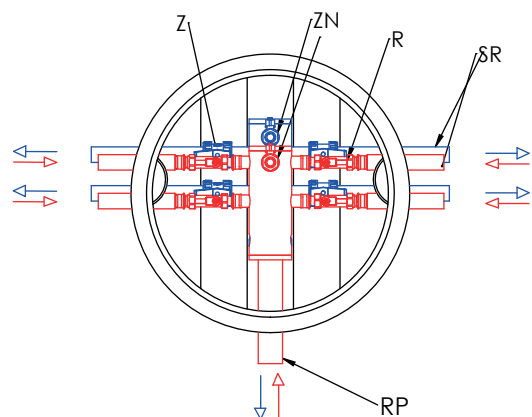
Studzienka MINI służy do skolektorowania sekcji roboczych (SR) w postaci odwiertów bądź kolektorów poziomych i przesłania medium roboczego do maszynowni pomp ciepła dwiema rurami przesyłowymi (RP). Wyposażenie rozdzielacza umożliwia regulację hydrauliczną instalacji oraz odcięcie poszczególnych sekcji roboczych.

2. Wyposażenia studzienki:

- Studnie są wyposażane w rotometry (R) bądź zawory równoważące do dokładnej regulacji dolnego źródła lub w zawory odcinające sekcji zasilającej i powrotnej (Z) oraz w zawory napełniające (ZN)
- Studnia zbiorcza wykonana jest z polietylenu o płaskich ściankach roboczych w kształcie prostokąta z przejściami szczelnymi wykonanymi za pomocą otworowania i umieszczenia w otworze uszczelki wlotowej.
- Studzienka wyposażona jest w pokrywę typu lekkiego w kolorze czarnym.
- Armatura odcinająca montowana we wszystkich produktach wykonana jest w technologii PVC z uszczelnieniami EPDM. Technologia ta gwarantuje działanie zaworów przy niskich temperaturach i jest odporna na destrukcyjne działanie płynów niezamarzających.

3. Parametry techniczne rozdzielacza

Materiał rozdzielacza/studzienki	HDPE
Ilość sekcji roboczych (SR)	od 2 - 6 sekcji
Standardowa średnica rur roboczych (SR)	40 [mm]
Standardowa średnica rur przesyłowych RP w zależności od ilości SR	od 40 mm do 90 mm
Przejście sekcji roboczych przez studzienkę (SR)	Uszczelka wlotu
Przejście rur przesyłowych przez studzienkę (RP)	Uszczelka wlotu
Króćce do odpowietrzania i napełniania (ZN) – gwint wewnętrzny	1"
Standardowy rodzaj montowanych rotametrów	liniowy 5-40 l/min
Standardowy rodzaj montowanych zaworów	Zawór kulowy PVC dn 32



4. Miejsce montażu

Na zewnątrz budynku z posadowieniem w gruncie. Głębokość posadowienia: 60 cm p.p.t lub w wykonaniu z nadstawą 50 cm - 110 cm p.p.t. Szyjka studzienki powinna być usytuowana 5 cm nad poziomem terenu. Montaż w terenach utwardzonych - patrz instrukcja montażu.

5. Wykaz dokumentów powiązanych z produktem

- Krajowa Deklaracja Właściwości Użytkowych
- Zasady Montażu Studzienek

6. Produkt znamieny tym, że:

- Konstrukcja rozdzielacza uniemożliwia krzyżowanie się rur. Rury robocze są grupowane parami, rura zasilająca nad powrotną
- Przejście RP i SR przez skorupę studni maksymalizują funkcję ochronną rozdzielacza poprzez zamontowanie uszczelki wlotowych wykonanych z gumy EDPM
- RP i SR przechodzące przez skorupę studni zakończone są bosymi króćcami
- Studzienka MINI może być wyposażona w dodatkowe zawory odcinające na rurach przesyłowych
- Poprzez zamontowanie nadstawki, istnieje możliwość regulowania wysokością studzienki. Połączenie studzienki i nadstawki jest uszczelniane
- Serwis techniczny przez producenta
- Na indywidualne warunki klientów stosujemy zróżnicowane warianty wyposażenia i konstrukcji naszych produktów
- Serwis techniczny producenta
- Na indywidualne zamówienia klientów, stosujemy zróżnicowane warianty wyposażenia i konstrukcji produktów.

Studzienka MINI

