

Szafka rozdzielaczowa typ EXBOX

1. Przeznaczenie wyrobu:

Szafka rozdzielaczowa służy do skolektorowania sekcji roboczych (SR) w postaci odwiertów bądź kolektorów poziomych i przesłania medium roboczego do maszynowni pomp ciepła dwiema rurami przesyłowymi (RP). Wyposażenie rozdzielacza umożliwia regulację hydrauliczną instalacji oraz odcięcie poszczególnych sekcji roboczych.

2. Wyposażenia szafek rozdzielczych:

- Składa się z zaizolowanych rozdzielaczy z syntetycznej pianki kauczukowej
- Są wyposażane w rotametry (R) bądź zawory równoważące do dokładnej regulacji dolnego źródła lub w zawory odcinające sekcji zasilającej i powrotnej (Z)
- Rozdzielacze wykonane są z polietylenu zaś obudowa szafki z materiału pocielanu
- Możliwość wyposażenia w maskownicę
- Obudowa szafki posiada wysoką izolację termiczną, wytrzymała a zarazem lekka, odporność chemiczną oraz odporność na ścieranie
- Armatura odcinająca montowana we wszystkich produktach wykonana jest w technologii PVC z uszczelnieniami EPDM. Technologia ta gwarantuje działanie zaworów przy niskich

temperaturach i jest odporna na destrukcyjne działanie płynów niezamarzających.

3. Miejsce montażu

Rozdzielacz przystosowany do montażu zewnętrznego podtynkowego. Przejście rur do maszynowni pompy ciepłą przez ścianę/plecy szafki rozdzielczej.

4. Wykaz dokumentów powiązanych z produktem

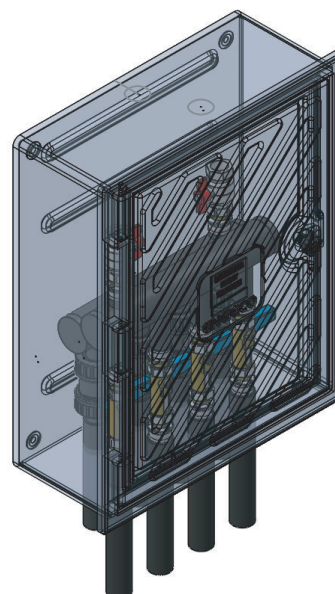
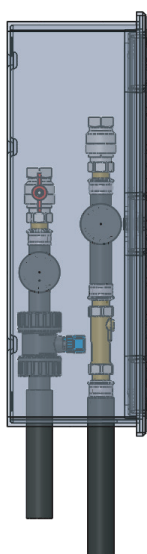
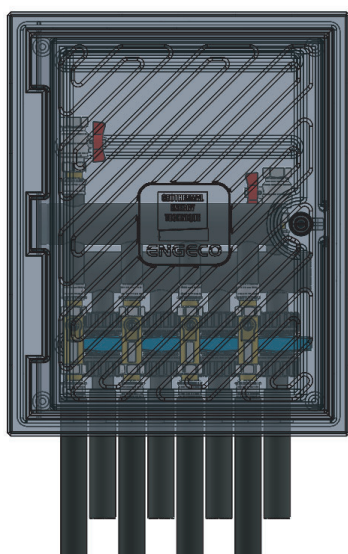
- Krajowa Deklaracja Właściwości Użytkowych

5. Produkt znamienny tym, że:

- Umożliwia podłączenie układu instalacji przez ścianę zewnętrzną budynku do pomieszczeń wewnętrznych.
- SR i RP zakończone bosymi króćcami
- Serwis techniczny przez producenta
- Na indywidualne warunki klientów stosujemy zróżnicowane warianty wyposażenia
- Serwis techniczny producenta
- Na indywidualne zamówienia klientów, stosujemy zróżnicowane warianty wyposażenia i konstrukcji produktów.

6. Parametry techniczne rozdzielacza

Materiał rozdzielacza	HDPE
Ilość sekcji roboczych SR	od 2 - 5 sekcji
Standardowa średnica rur roboczych (SR)	40 [mm]
Standardowa lokalizacja RP	Góra
Materiał obudowy szafki rozdzielaczowej	PEHD
Standardowa średnica rur przesyłowych RP w zależności od ilości SR	od 40 mm do 63 mm / 1" do 1 1/2"
Klasa ciśnieniowa rozdzielacza	PN10
Standardowy rodzaj montowanych rotametrów	liniowy 5-40 l/min
Standardowy rodzaj montowanych zaworów	Zawór kulowy PVC dn 32



Szafka rozdzielaczowa typ EXBOX

- Wymiary produktu

