

Przepompownie ścieków ECO PRESS

Zastosowanie:

Przepompownie stworzone z myślą o przepompowywaniu medium na wyższą wysokość w układach kanalizacji, rozsączania, melioracji itp. w zależności od zastosowanego rodzaju pompy. Niektóre obszary zastosowania to:

- pompowanie ścieków bytowo-gospodarczych (w tym surowych)
- pompowanie wody brudnej,
- pompowanie wody opadowej,
- pompowanie wody roztopowej,
- pompowanie gnojowicy.

Charakterystyka przepompowni ECO-PRESS

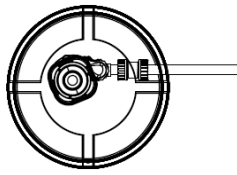
- Możliwy dobór i wycena pomp wg indywidualnego zapytania,
- Przepompownie DN600 zabudowane są pompą montowaną na sztywno. Serwis jest możliwy po odkręceniu śrubunku zaworu kulowego i wyciągnięciu pompy,
- Przepompownie DN800 i DN100 są sprzężone z obudową za pośrednictwem stopy sprzęgającej, pozwalającej na wygodny demontaż, montaż i serwis pompy,
- Dowolne wyposażenie przepompowni w system pływaków- ON/OFF, alarm przepełnienia, alarm suchobiegu,
- Automatyka PEDROLLO z wyświetlaczem, pełnym sterowaniem pompy i zabezpieczeniem pompy przed suchobiegiem

Charakterystyka zbiorników przepompowni ECO-PRESS

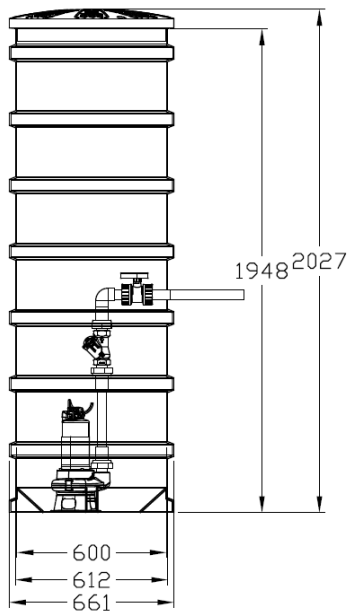
- wysoka wytrzymałość korpusu przepompowni potwierdzona badaniami w Instytucie Techniki Budowlanej w Warszawie
- Przepompownie są wykonane jako zbiorniki monolityczne z polietylenu wysokiej gęstości HDPE, w formie walca ze szczelnym dnem, gwarantującym całkowitą szczelność oraz wysoką wytrzymałość. Korpus przepompowni nie jest klejony ani skręcany śrubami.
- trwałość zbiorników oraz ich szczelność potwierdzona przez dwie niezależne jednostki notyfikowane,
- produkcja w 100% z czystego polietylenu, bez domieszek pogarszających jego właściwości,
- kompaktowe wymiary skutkujące małą powierzchnią zabudowy,
- możliwość zastosowania szerokiego systemu nadbudów
- Dostępne są modele o średnicach DN600, DN800, DN1000

Przepompownie ECO PRESS

- Korpus zbiornika DN600

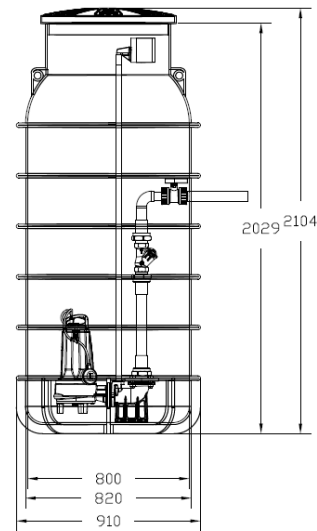
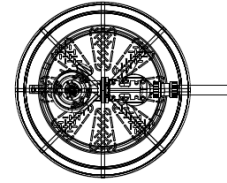


widok z góry

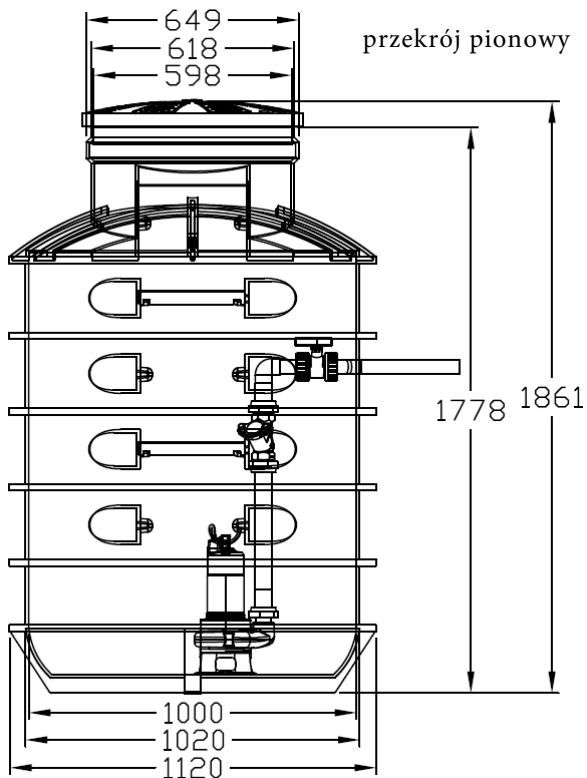


przekrój pionowy

- Korpus zbiornika DN800

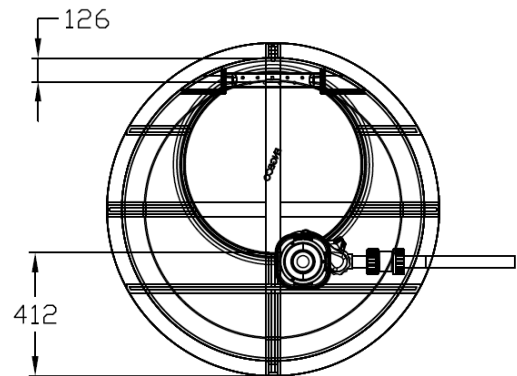


- Korpus zbiornika DN100



przekrój pionowy

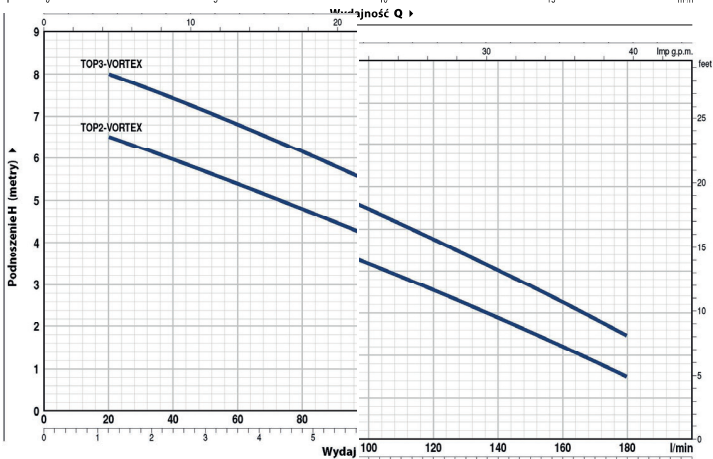
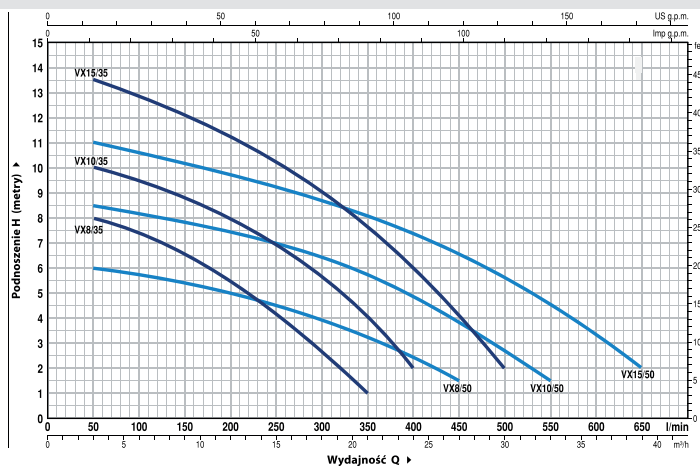
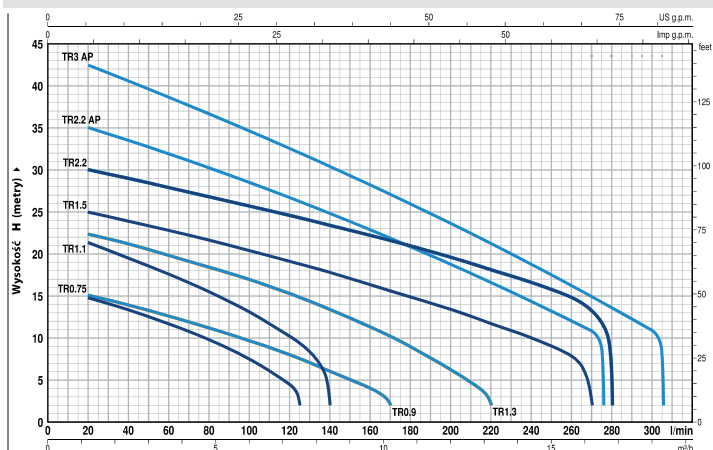
widok z góry



Przepompownie ścieków ECO PRESS

Komora przepompowni DN800	nr katalogowy	kod pompy	Trypo połączenia pompy	Napięcie/częstotliwość zasilania [V]	Moc silnika [kW]	Max. Wielkość zanieczyszczeń [mm]
Przepompownia ECO PRESS DN800 pompa TRITUS TR 3AP	EP800TR300-MK	48SHT9804A	z monozłączeniem DN50	400	3	z rozdrabniaczem
Przepompownia ECO PRESS DN800: pompa TRITUS TR 2,2	EP800TR220-MK	48SHT03A	z monozłączeniem DN50	400	2,2	z rozdrabniaczem
Przepompownia ECO PRESS DN800: pompa TRITUS TRm 1,5	EP800TR150-MG	48SHT02A1	z monozłączeniem 2"	230	1,5	z rozdrabniaczem
Przepompownia ECO PRESS DN800: pompa TRITUS TRm 0,75	EP800TR075-MG	48SHT00A1	z monozłączeniem 2"	230	0,75	z rozdrabniaczem
Przepompownia ECO PRESS DN800: pompa Vxm10/35	EP800VX075-SG	48SGV91A0A1	sztynne 2"	230	0,75	pełny przelot do 50
Przepompownia ECO PRESS DN800: pompa Vxm15/35	EP800VX110-SG	48SGV91B0A1U	sztynne 2"	230	1,1	pełny przelot do 50
Przepompownia ECO PRESS DN800: pompa TOP 2 - VORTEX	EP800TOP2037-SZ	48TOPV12A1	zaciskowe 35mm	230	0,37	pełny przelot do 25
Przepompownia ECO PRESS DN800: pompa TOP 3 - VORTEX	EP800TOP3055-SZ	48TOPV13A1	zaciskowe 35mm	230	0,55	pełny przelot do 25

Komora przepompowni DN600	nr katalogowy	kod pompy	Trypo połączenia pompy	Napięcie/częstotliwość zasilania [V]	Moc silnika [kW]	Max. Wielkość zanieczyszczeń [mm]
Przepompownia ECO PRESS DN600: pompa TRITUS TRm 1,5	EP600TR150-SG	48SHT02A1	sztynne 2"	230	1,5	z rozdrabniaczem
Przepompownia ECO PRESS DN600: pompa TRITUS TRm 0,75	EP600TR075-SG	48SHT00A1	sztynne 2"	230	0,75	z rozdrabniaczem
Przepompownia ECO PRESS DN600: pompa Vxm10/35	EP600VX075-SG	48SGV91A0A1	sztynne 2"	230	0,75	pełny przelot do 5
Przepompownia ECO PRESS DN600: pompa Vxm15/35	EP600VX110-SG	48SGV91B0A1U	sztynne 2"	230	1,1	pełny przelot do 50
Przepompownia ECO PRESS DN600 pompa TOP 2 - VORTEX	EP5600TOP2037-SZ	48TOPV12A1	zaciskowe 35mm	230	0,37	pełny przelot do 25
Przepompownia ECO PRESS DN600: pompa TOP 3 - VORTEX	EP600TOP3055-SZ	48TOPV13A1	zaciskowe 35mm	230	0,55	pełny przelot do 25



Przepompownia ścieków ECO PRESS

Wielofunkcyjna elektroniczna skrzynka sterownicza do pomp elektrycznych

Wielofunkcyjne elektroniczne panele sterowania **E1/E2** są zaprojektowane tak, aby pasowały do każdego zastosowania, zarówno w systemach czystej wody, jak i ścieków. Dzięki możliwości wyboru sześciu wstępnie ustawionych trybów pracy pozwalają na proste i intuicyjne zarządzanie dowolnym układem pompowym.

- W przypadku dwóch pomp, skrzynka sterownicza automatycznie naprzemiennie włącza pompy, aby zoptymalizować zużycie i czasy pracy.
- W przypadku awarii jednej pompy, logika automatycznie ją wyłącza, przełączając drugą, aby utrzymać pracę systemu.
- Moduł Wi-Fi i Bluetooth (opcja) sprawia, że korzystanie z elektronicznego panelu sterowania jest jeszcze prostsze i bardziej intuicyjne, umożliwiając wyświetlanie parametrów i stanu systemu bezpośrednio na smartfonie.



CHARAKTERYSTYKA OGÓLNA

- Napięcie robocze:
230V ±15 - 50/60 Hz (E1/E2 MONO)
- **400V ±15 - 50/60 Hz (E1/E2 TRI)**
- Wyłącznik montowany na panelu,
 - Bezpiecznik obwodu pomocniczego
 - Bezpiecznik silnika
 - Zewnętrzna obudowa ABS
 - Dławiki kablowe
- **IP 55**
- Temperatura otoczenia **-5/+40 °C**
- Wilgotność **50% at 40 °C**

WEJŚCIA

Sterowanie wejściami analogowymi i cyfrowymi:

- Przełączniki ciśnieniowe
- Przełączniki pływające
- Zdalne kontakty
- Uruchamianie/zatrzymywanie przełączników pływających
- Sondy poziomu
- Przetworniki ciśnienia 4-20 mA
- Sygnały 0-10 V

ZABEZPIECZENIA

- Programowalne zabezpieczenie przed suchobiegiem poprzez sterowanie $\cos \varphi$, prądu, pływaka lub poziomu.
- Awaria fazy lub zamiana faz
- Minimalna i maksymalna kontrola prądu
- Kontrola minimalnego i maksymalnego napięcia zasilania
- Zarządzanie alarmami awarii silnika
- Zarządzanie alarmami poziomu minimalnego i maksymalnego
- Zarządzanie pompą pomocniczą w przypadku awarii pompy (panel E2)

