

Studnie wodomierzowe ECO METER

Zastosowanie:

Przeznaczeniem studni ECO-METER jest wbudowanie układu pomiarowego wody uztkowej lub przepływomierzy innych mediów poza obrębem budynku poniżej strefy przemarzania.

Charakterystyka zbiorników ECO METER

- Komora ECO-METER wyposażona jest w osprzęt niezbędny do montażu wodomierza domowego.
- Opcja konfiguracji w system podnoszenia wodomierza wykozystujący montaż zestawu na węzłach elastycznych,
- Opcja konfiguracji z podejściami do wodomierza w punkcie stałym,
- Opcja konfiguracji jako komora do zabudowy ze wspawanymi króćcami,
- Opcja konfiguracji jako komora bez podejść do samodzielnego wykończenia.
- duża wytrzymałość, dzięki specjalnej konstrukcji, potwierdzona badaniami w Instytucie Techniki Budowlanej w Warszawie,
- trwałość zbiorników oraz ich szczelność potwierdzona przez dwie niezależne jednostki notyfikowane,
- produkcja w 100% z czystego polietylenu, bez domieszek pogarszających jego właściwości,
- kompaktowe wymiary skutkujące małą powierzchnią zabudowy,
- możliwość zastosowania szerokiego systemu nadbudów

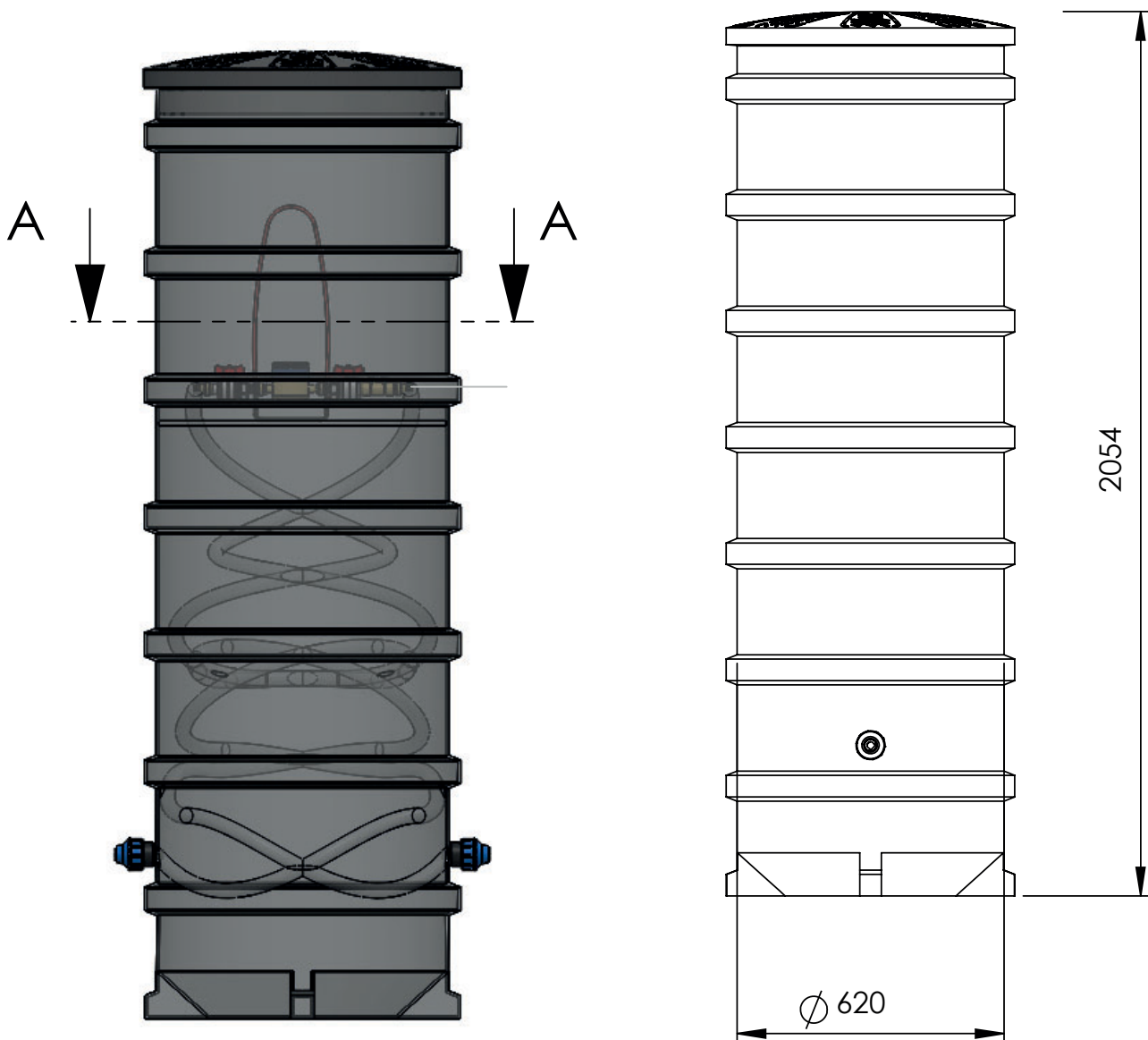
Charakterystyka zbiorników studni wodomierzowych ECO-METER

- wysoka wytrzymałość korpusu komory potwierdzona badaniami w Instytucie Techniki Budowlanej w Warszawie
- Studzienki wodomierzowe są wykonane jako zbiorniki monolityczne z polietylenu wysokiej gęstości HDPE, w formie walca ze szczelnym dnem, gwarantującym całkowitą szczelność oraz wysoką wytrzymałość. Korpus studni wodomierzowych nie jest klejony ani skręcany śrubami.
- trwałość zbiorników oraz ich szczelność potwierdzona przez dwie niezależne jednostki notyfikowane,
- produkcja w 100% z czystego polietylenu, bez domieszek pogarszających jego właściwości,
- kompaktowe wymiary skutkujące małą powierzchnią zabudowy,
- możliwość zastosowania szerokiego systemu nadbudów
- Dostępne są modele o średnicach DN600, DN800, DN1000

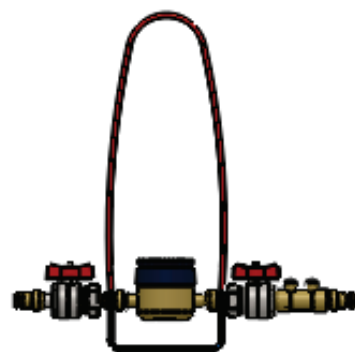
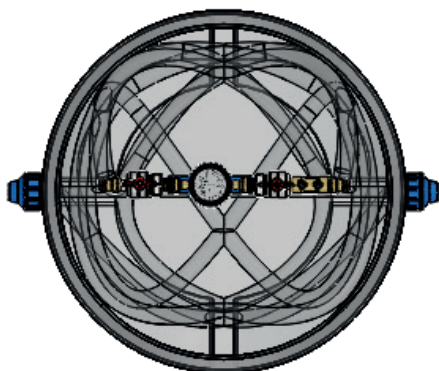
Studnie wodomierzowe	nr katalogowy wodomierz	zawór anty skażeniowy	zawór odcinający	konsola wodomierzowa	przewód gietki	komora studzienki	Przyłącze	Wyjście
studzienka wodomierzowa ECO METER 600	EM600WM	JS 1,5 G1	EA 25 [mm]	DN25 [mm]	1"	DN25	DN600 PE - DN32	PE - DN32
studzienka wodomierzowa ECO METER 800	EM800WM	JS 1,5 G1	EA 25 [mm]	DN25 [mm]	1"	DN25	DN800 PE - DN32	PE - DN32
studzienka wodomierzowa ECO METER 600	EM600PS	JS 1,5 G1	EA 25 [mm]	DN25 [mm]	1"	DN25	DN600 PE - DN32	PE - DN32
studzienka wodomierzowa ECO METER 800	EM800PS	JS 1,5 G1	EA 25 [mm]	DN25 [mm]	1"	DN25	DN800 PE - DN32	PE - DN32
studzienka wodomierzowa ECO METER 600	EM600BB							
studzienka wodomierzowa ECO METER 800	EM800BB							
studzienka wodomierzowa ECO METER 1000	EM1000BB							

Studnie wodomierzowe ECO METER

- Wymiary komory ECO METER 600

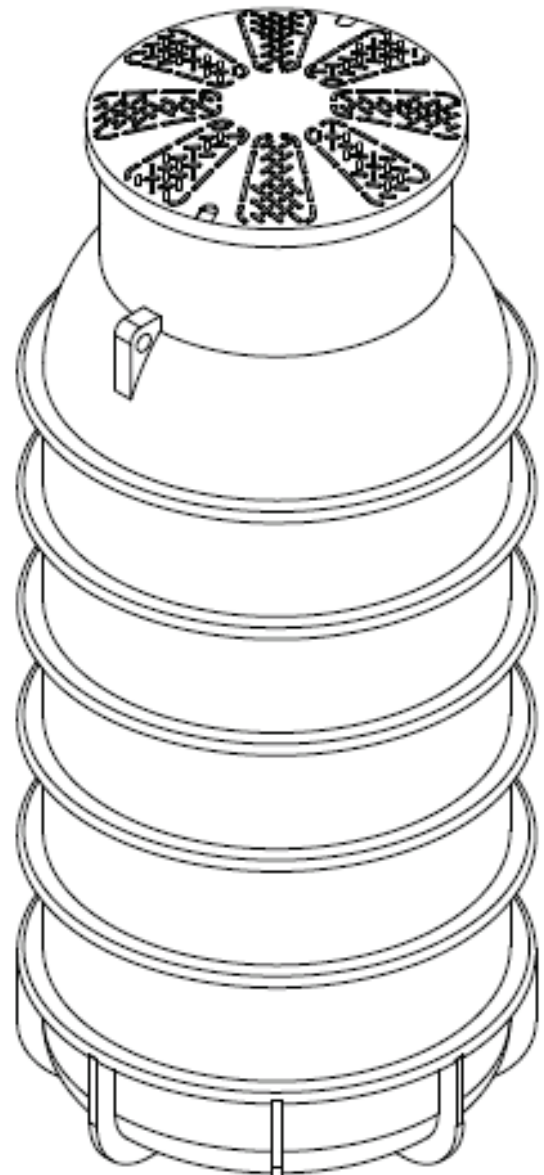
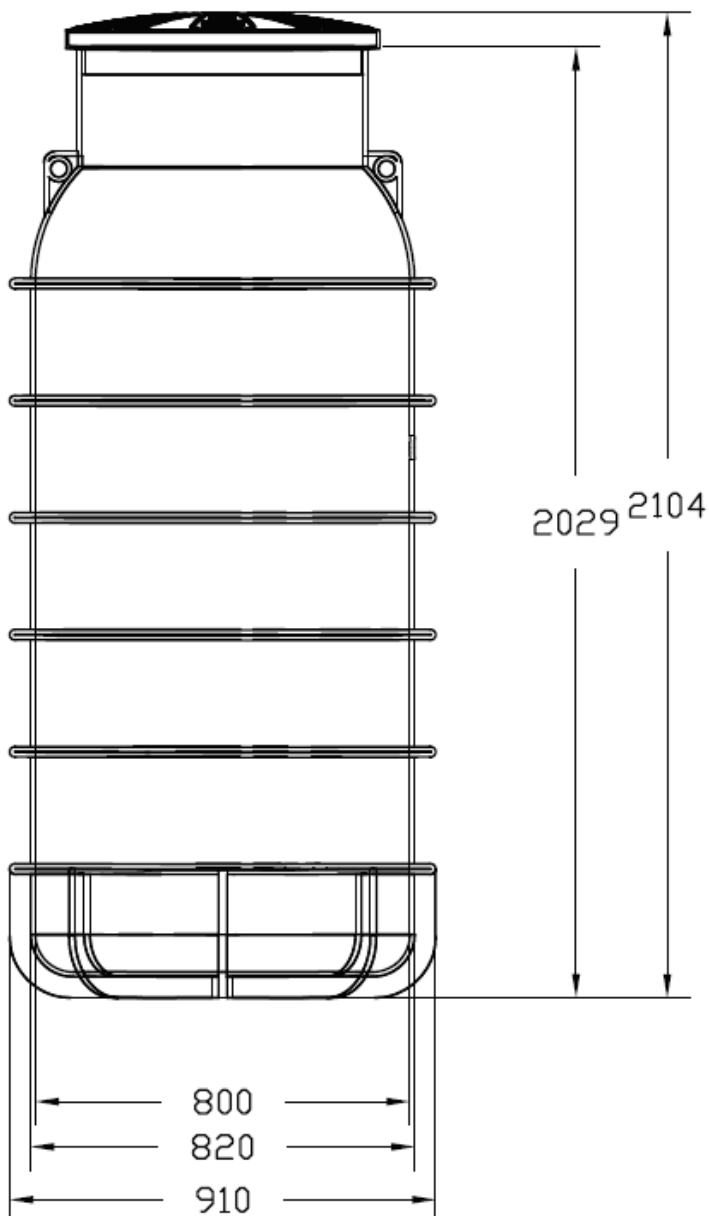
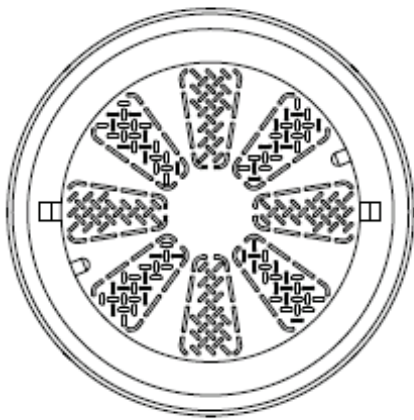


Zestaw wodomierzowy



Studnie wodomierzowe ECO METER

- Wymiary komory ECO METER 800



Studnie wodomierzowe ECO METER

- Wymiary komory ECO METER 1000

