

## Zbiorniki wody deszczowej ECO DREIN

### Zastosowanie:

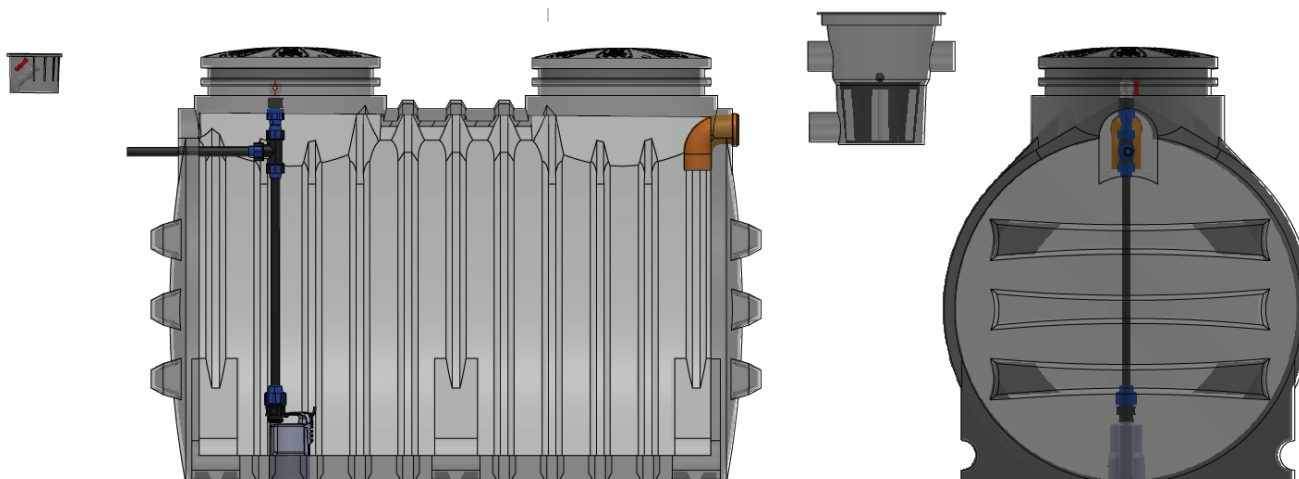
- Komory ECO DREIN przeznaczone są do magazynowania wody deszczowej,
- Dzięki wyposażeniu w filtr wstępny, woda skierowana do komory jest oczyszczona z liści i większych nieczystości,
- Zestaw ECO DREIN pozwala na komfortowe korzystanie ze zmagazynowanej wody do celów gospodarczych-zintegrowana pompa.

### Charakterystyka zbiorników ECO DREIN

- Standardowa pojemność zbiorników to 1000l, 2000l, 3000l. Pojemności całkowite do 9000 l, osiąga się poprzez połączenie zbiorników w baterie,
- Komora ECO DREIN wyposażona jest w zestaw pompowy z wyłącznikiem ciśnieniowym, który samoczynnie włącza/wyłącza pompę podczas korzystania z wody,
- Zastosowana pompa jest zabezpieczona przed suchobiegiem,
- pod pokrywą włazową zlokalizowany jest zawór czerpalny z podejściem do węża ogrodowego,
- w skład zestawu wchodzi filtr przelewowy do montażu w gruncie przed wejściem rurociągu do studzienki,
- zestaw wyposażony jest w zewnętrzną studniędo poboru wody z zaworem,
- Zestaw należy zabezpieczyć przed przepełnieniem stosując drenaż, studnię chłoną lub odprowadzając nadmiar wody do naturalnego zbiornika wodnego.

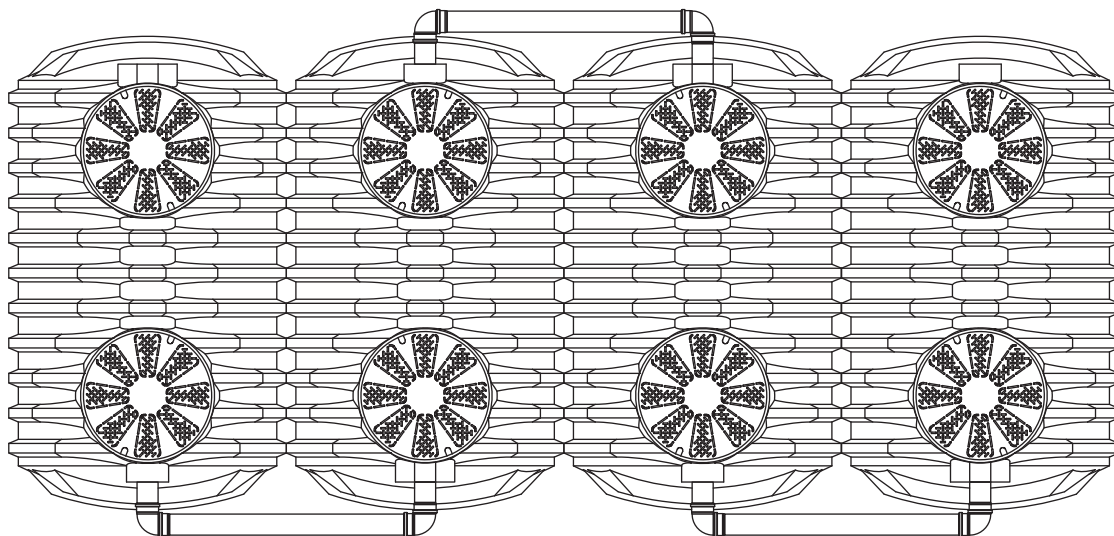
### Charakterystyka zbiorników wody deszczowej ECO DREIN

- wysoka wytrzymałość korpusu komory potwierdzona badaniami w Instytucie Techniki Budowlanej w Warszawie,
- studzienki na wodę deszczową są wykonane jako zbiorniki monolityczne z polietylenu wysokiej gęstości HDPE, gwarantującym całkowitą szczelność oraz wysoką wytrzymałość. Korpus studni ECO DREIN nie jest klejony ani skręcany śrubami,
- trwałość zbiorników oraz ich szczelność potwierdzona przez dwie niezależne jednostki notyfikowane,
- produkcja w 100% z czystego polietylenu, bez domieszek pogarszających jego właściwości,
- kompaktowe wymiary skutkujące małą powierzchnią zabudowy,
- możliwość zastosowania szerokiego systemu nadbudów.

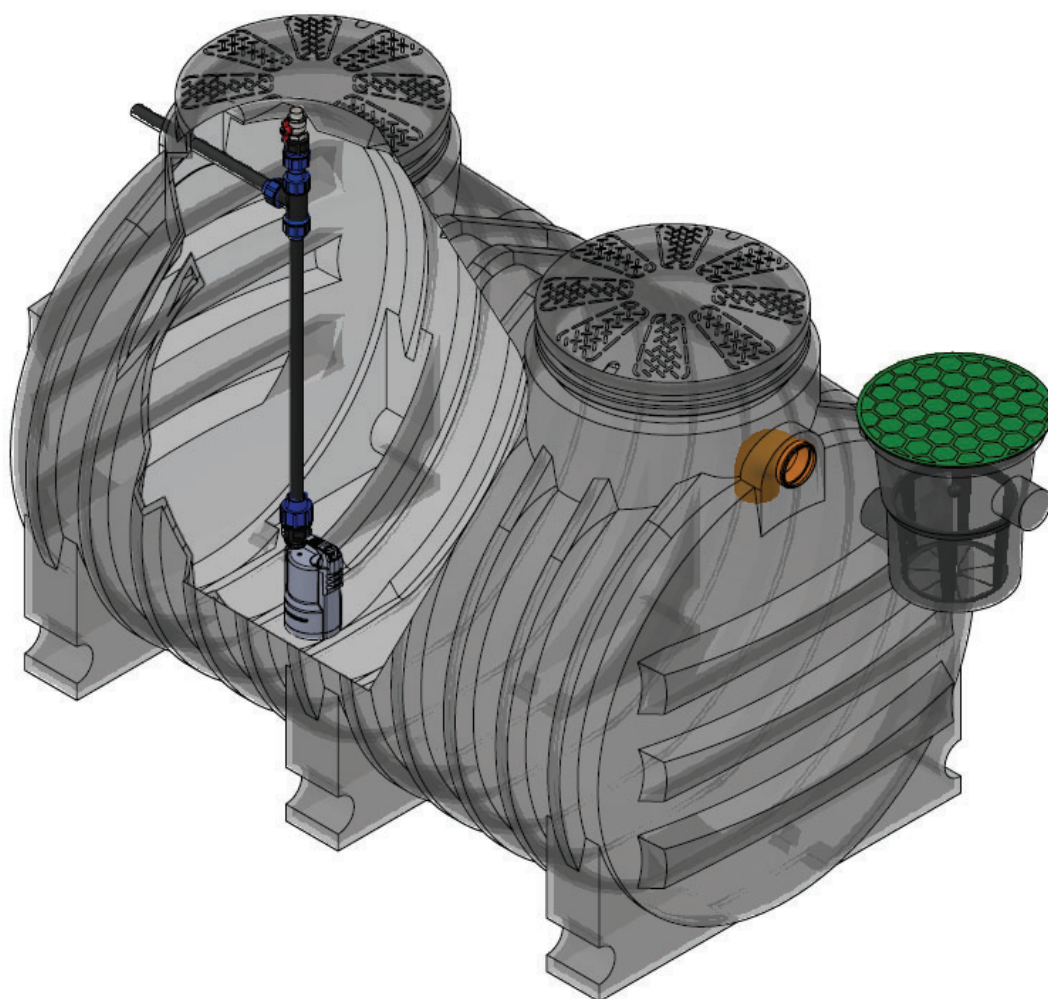


## Zbiorniki wody deszczowej ECO DREIN

- Łączenie zbiorników w baterie

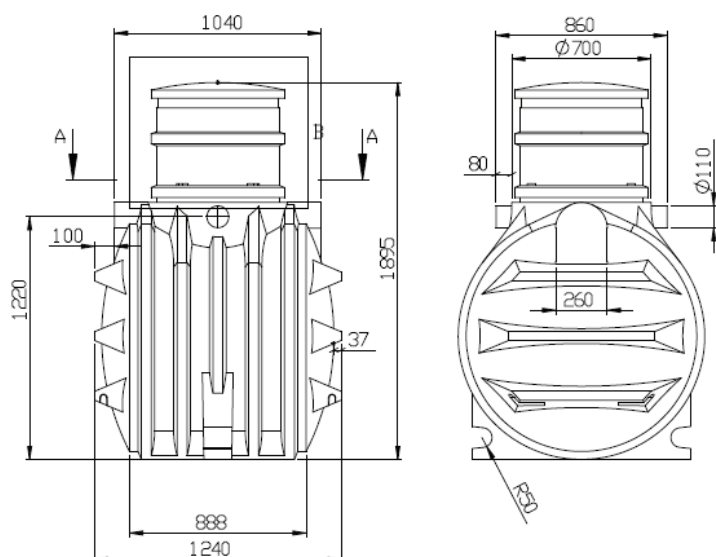


- Widok szczegółowy

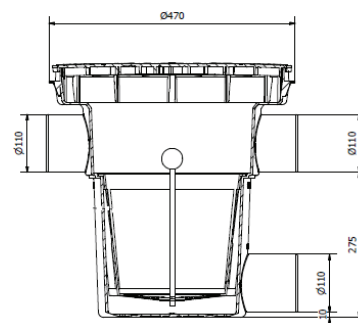


## Zbiorniki wody deszczowej ECO DREIN

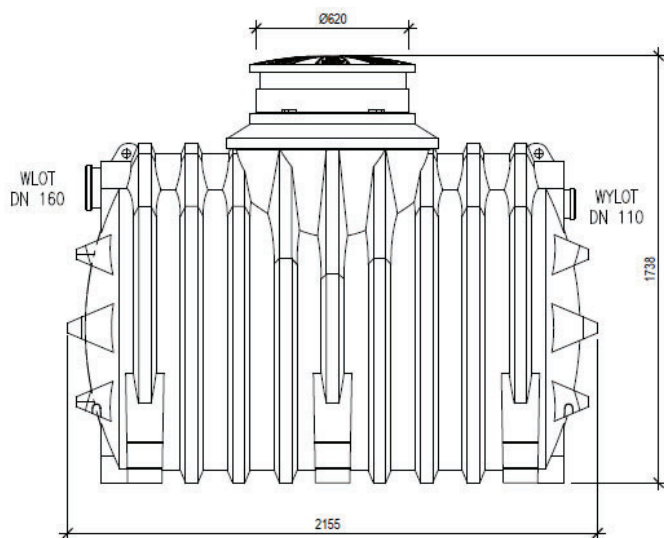
- Wymiary zbiornika 1000 l



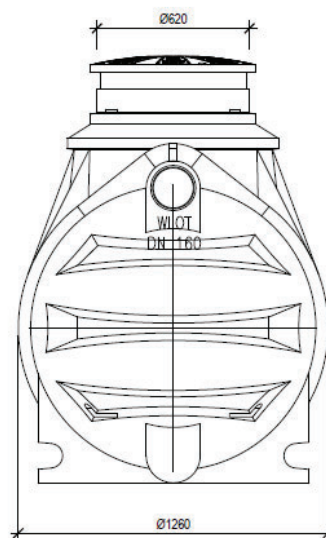
- Wymiary filtra przelewowego



- Wymiary zbiornika 2000 l

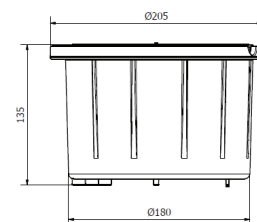


WIDOK Z BOKU

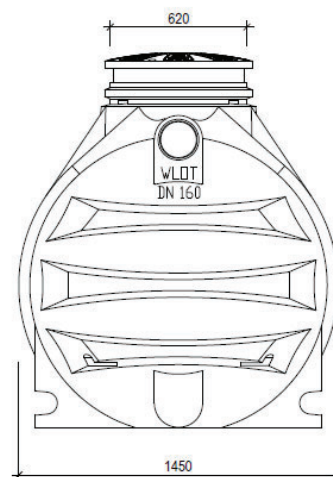
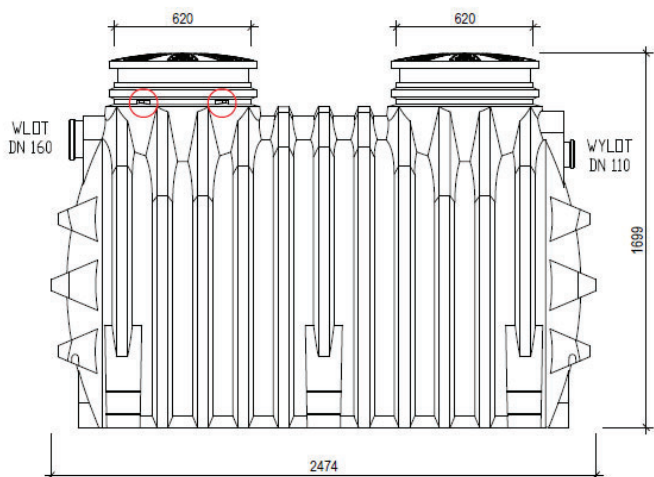


WIDOK Z PRZODU

- Wymiary studzienki poboru wody z zaworem



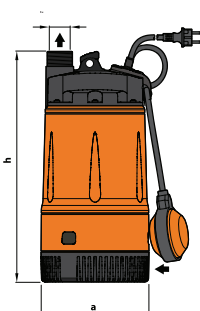
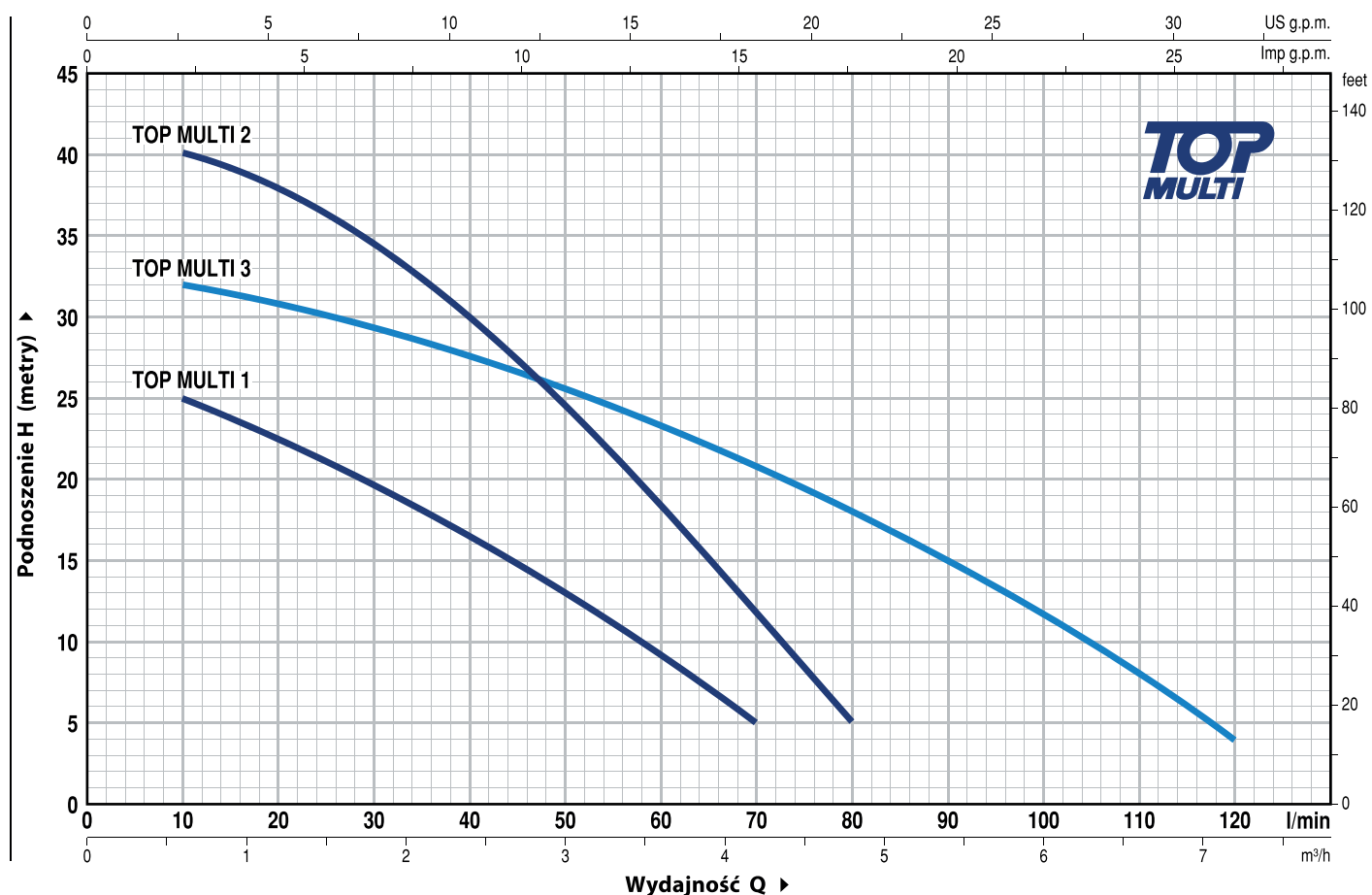
- Wymiary zbiornika 3000 l



## Zbiorniki wody deszczowej ECO DREIN

- Wypożenie w układ pompujący:

Zbiorniki na wodę deszczową	nr katalogowy	korpus filtra	filtr	zawór czerpalny	zawór z przyłączem do węża	pompa ogrodowa	ECO 1000 [szt]	ECO 2000 [szt]	ECO 3000 [szt]
zbiornik 1000l z wyposażeniem	ED1000/0000XXX	tak	tak	tak	tak	TOP MULTI EVOTECH 2	1	-	-
zbiornik 2000l z wyposażeniem	ED2000/0000XXX	tak	tak	tak	tak	TOP MULTI EVOTECH 2	-	1	-
zbiornik 3000l z wyposażeniem	ED3000/0000XXX	tak	tak	tak	tak	TOP MULTI EVOTECH 2	-	-	1
zbiornik 4000l z wyposażeniem	ED4000/2000XXX	tak	tak	tak	tak	TOP MULTI EVOTECH 2	-	2	-
zbiornik 6000l z wyposażeniem	ED6000/2000XXX	tak	tak	tak	tak	TOP MULTI EVOTECH 2	-	-	2
zbiornik 9000l z wyposażeniem	ED9000/3000XXX	tak	tak	tak	tak	TOP MULTI EVOTECH 2	-	-	3
zbiornik 12000l z wyposażeniem	ED1200/4000XXX	tak	tak	tak	tak	TOP MULTI EVOTECH 2	-	-	4



**PEDROLLO**<sup>®</sup>  
the spring of life

MODEL	KRÓCIEC	I. STO-PNI	WYMIARY mm		kg
Jednofazowa	DN		a	h	
TOP MULTI 2	1¼"	3	178	380	9.2
TOP MULTI 3					9.3