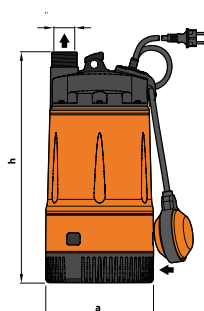
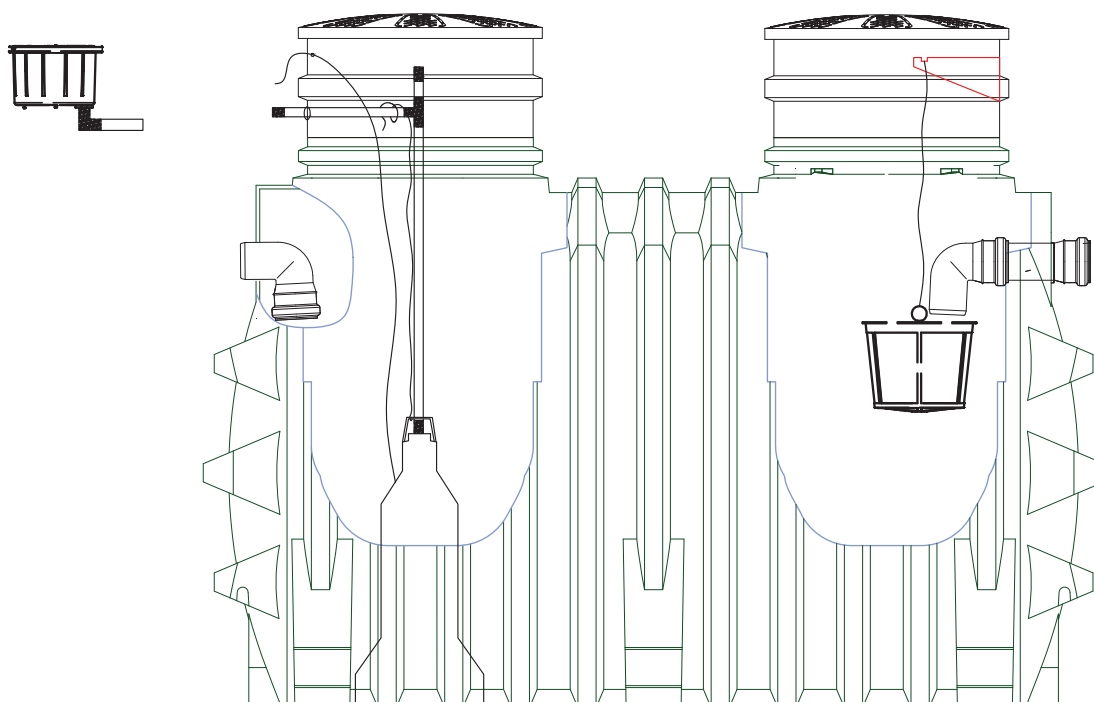
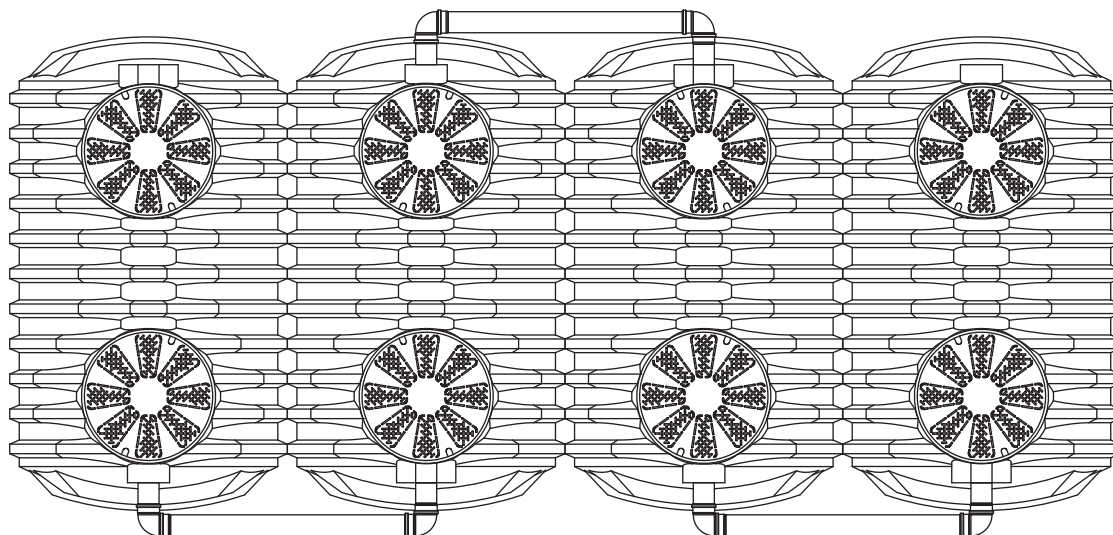


Studnie Zbiorniki wody deszczowej ECO DREIN

Zbiorniki ECO-DREIN są przeznaczone do magazynowania:

- ścieków komunalnych i bytowo-gospodarczych
- wód opadowych i roztopowych
- gnojówki, gnojowicy i wód gnojowych
- ścieków i wód wykorzystywanych na cele rolnicze, przemysłowe lub p.poż.
- innych cieczy w zakresie dobrej odporności fizyko-chemicznej HDPE z pominięciem paliw płynnych



MODEL	KRÓCIEC	I. STO-PNI	WYMIARY mm		kg
			a	h	
Jednofazowa	DN				
TOP MULTI 2	1 1/4"	3	178	380	9.2
TOP MULTI 3					9.3

Zbiorniki na wodę deszczową	nr katalogowy	korpus filtra	filtr	zawór czerpalny	zawór z przyłączem do węża	pompa ogrodowa	ZB 1000 [szt]	ZB 2000 [szt]	ZB 3000 [szt]
zbiornik 1000l z wyposażeniem	ED1000/0000XXX	tak	tak	tak	tak	TOP MULTI EVOTECH 2	1	-	-
zbiornik 2000l z wyposażeniem	ED2000/0000XXX	tak	tak	tak	tak	TOP MULTI EVOTECH 2	-	1	-
zbiornik 3000l z wyposażeniem	ED3000/0000XXX	tak	tak	tak	tak	TOP MULTI EVOTECH 2	-	-	1
zbiornik 4000l z wyposażeniem	ED4000/2000XXX	tak	tak	tak	tak	TOP MULTI EVOTECH 2	-	2	-
zbiornik 6000l z wyposażeniem	ED6000/2000XXX	tak	tak	tak	tak	TOP MULTI EVOTECH 2	-	-	2
zbiornik 9000l z wyposażeniem	ED9000/3000XXX	tak	tak	tak	tak	TOP MULTI EVOTECH 2	-	-	3
zbiornik 12000l z wyposażeniem	ED1200/4000XXX	tak	tak	tak	tak	TOP MULTI EVOTECH 2	-	-	4

