

KARTA TECHNICZA WYROBU

Studzienka z zabudową rozdzielczą wyposażoną w zawory oraz rotametry do regulacji przepływu

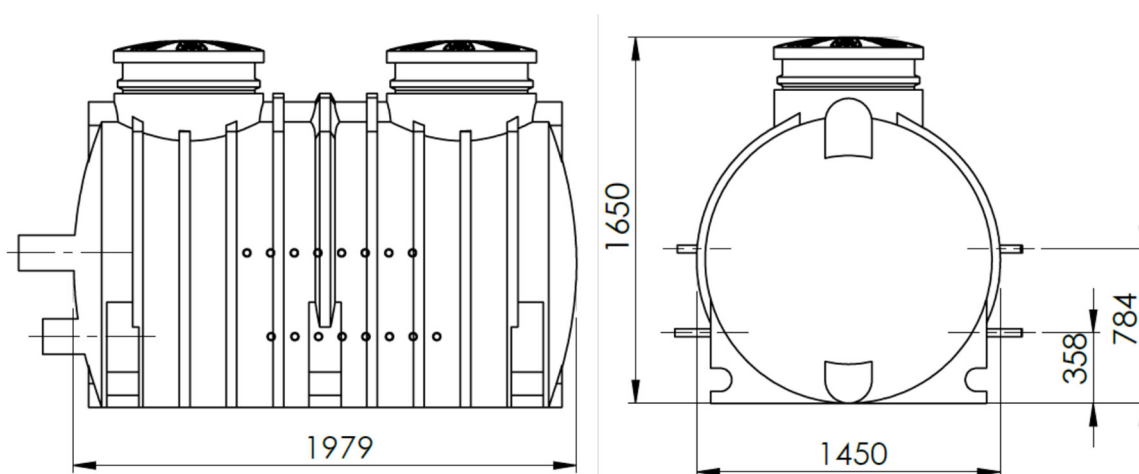
Studzienka MEDIUM

Engeco Sp. z o.o. 11-010 Barczewo, Barczewko 133B

1. Przeznaczenie wyrobu: *Studzienka ECO MAXI* służy do skolektorowania sekcji roboczych (**SR**) w postaci odwiertów bądź kolektorów poziomych i przesłania medium roboczego do maszynowni pomp ciepła dwiema rurami przesyłowymi (**RP**). Wyposażenie rozdzielacza umożliwia regulację hydrauliczną instalacji oraz odcięcie poszczególnych sekcji roboczych

2. Wyposażenia studzienki:

- Studnie są wyposażane w rotametry (**R**) bądź zawory równoważące do dokładnej regulacji dolnego źródła lub w zawory odcinające sekcji zasilającej i powrotnej (**Z**), zawory napełniające/odpowietrzające (**ZN**) oraz zawory odcinające przesyłowy (**ZP**)
- Studnia zbiorcza wykonana jest z polietylenu o kształcie walca poziomego karbowanego ze zwieńczeniem zakończonym dwoma wyłazami inspekcyjnymi oraz przejściami szczelnymi wykonanymi za pomocą otworowania i umieszczenia w otworze uszczelki wlotowej.
- Studzienka wyposażona jest w 2 pokrywy typu lekkiego w kolorze czarnym
- Armatura odcinająca montowana we wszystkich produktach wykonana jest w technologii PVC z uszczelnieniami EPDM. Technologia ta gwarantuje działanie zaworów przy niskich temperaturach i jest odporna na destrukcyjne działanie płynów niezamarzających.
- Rozdzielacz wyposażony w standardzie w zawory odcinające na zasilaniu i powrocie rur przesyłowych **RP**



2. Parametry techniczne rozdzielacza:

Materiał rozdzielacza/studzienki	HDPE
Ilość sekcji roboczych (SR)	Od 10 do 32 sekcji
Standardowa średnica rur roboczych (SR) wychodzących ze studni	40 [mm]
Standardowa średnica rur przesyłowych (RP) w zależności od ilości SR	Od 90 do 200 [mm]
Przejście sekcji roboczych przez studzienkę (SR)	Uszczelka wlotu EDPM
Przejście rur przesyłowych przez studzienkę (RP)	Uszczelka wlotu EDPM
Króćce do odpowietrzania i napełniania (ZN) – gwint wewnętrzny	1"
Standardowy rodzaj montowanych rotametrów	liniowy 5-40 l/min
Standardowy rodzaj montowanych zaworów	Zawór kulowy PVC dn 32

3. Wykaz dokumentów powiązanych z produktem

- Krajowa Deklaracja Właściwości Użytkowych
- Zasady Montażu Studzienek

4. Produkt znamieny tym, że:

- Konstrukcja rozdzielacza uniemożliwia krzyżowanie się rur. Rury robocze są grupowane parami, rura zasilająca nad powrotną
- Przejście RP i SR przez skorupę studni maksymalizują funkcję ochronną rozdzielacza poprzez zamontowanie uszczelek wlotowych
- RP i SR przechodzące przez skorupę studni zakończone są bosymi króćcami
- Studzienka ECO MAXI standardowo jest wyposażona w dodatkowe zawory odcinające na rurach przesyłowych
- Poprzez zamontowanie nadstawki, istnieje możliwość regulowania wysokości studzienki. Połączenie studzienki i nadstawki jest uszczelniane
- Serwis techniczny przez producenta
- Na indywidualne warunki klientów stosujemy zróżnicowane warianty wyposażenia i konstrukcji naszych produktów
- Komora rozdzielacza posiada dwa wyłazy inspekcyjne
- Rozdzielacz w kształcie litery „U”. Poprzez usytuowanie 2 belek rozdzielacza -zasilającej i powrotnej- po przeciwległych stronach komory umożliwia komfortową regulację sekcji.

