

KARTA KATALOGOWA

OCZYSZCZALNIA DRENAŻOWA ECO-OPTIMUM

1. Klasyczna przydomowa oczyszczalnia ścieków z drenażem rozsączającym przeznaczona do oczyszczania ścieków bytowo-gospodarczych. Oczyszczalnia składa się z dwóch podstawowych elementów:

- osadnika gnilnego wykonanego z polietylenu wysokiej gęstości (HDPE) w którym zachodzą procesy oczyszczania ścieków w wyniku sedimentacji i flotacji zanieczyszczeń oraz fermentacji osadu.
- systemu rurowego złoża rozsączającego w którym zachodzi proces doczyszczania ścieków na drodze filtracji oraz biologicznego rozkładu w warunkach tlenowych.

2. Charakterystyka oczyszczalni ECO-OPTIMUM

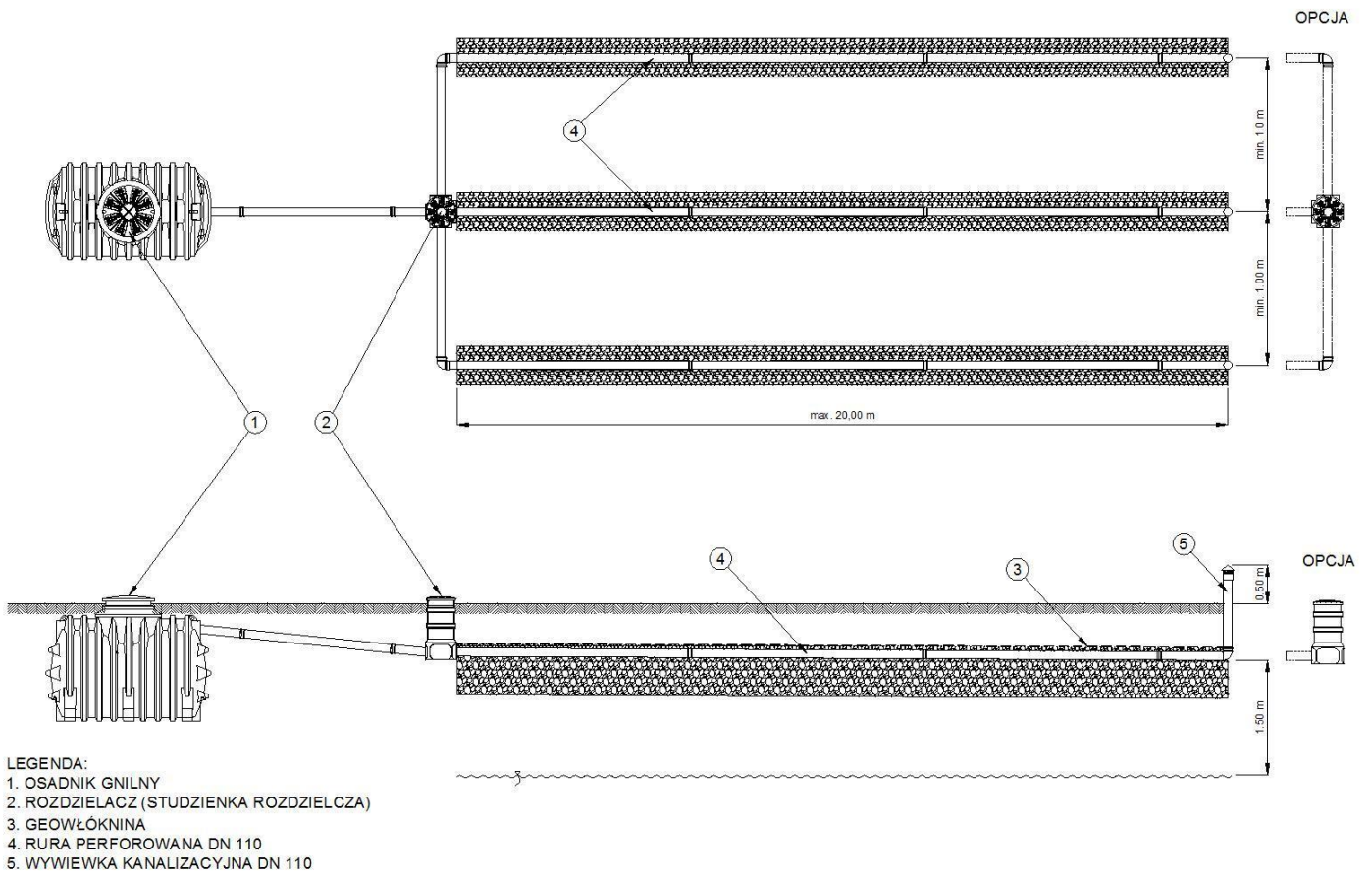
- wysoka wytrzymałość osadnika gnilnego potwierdzona badaniami w Instytucie Techniki Budowlanej w Warszawie
- wysoka skuteczność oczyszczania osadnika gnilnego – 99,88%, potwierdzona badaniami w jednostce notyfikowanej TÜV SÜD
- szczelność oraz trwałość konstrukcji zbiornika potwierdzona przez jednostkę notyfikowaną TÜV SÜD,
- największy na rynku filtr doczyszczający zabezpieczający przed zamuleniem złoża (kolmatacja) prosta obsługa oraz zerowe koszty eksploatacyjne
- zgodność z normą PN EN 12566-1:2004/A1:2006 potwierdzona certyfikatem jednostki notyfikowanej TÜV SÜD
- znak CE oraz atest Państwowego Zakładu Higieny w Warszawie

3. Standardowe wyposażenie oczyszczalni ECO-OPTIMUM:

Typ oczyszczalni	Ilość użytkowników	Ilość zbiorników [szt]	Rodzaj zbiorników	Objętość nominalna zbiornika [m ³]	Rury drenażowe Ø 110	Studzienka rozdzielająca DN 380 H=1 m	Geowłóknina	Rura kanalizacyjna Ø 110	Kominki wentylacyjne
ECO OPTIMUM 2000	4-5	1	Jednoplasczowe	2500	20 szt. x 2m (40 mb)	1 szt.	40 m x 0,5 m	2 x 1 m	2 kpl.
ECO OPTIMUM 3000	6-7	1	Jednoplasczowe	3500	30 szt. x 2m (60 mb)	1 szt.	60 m x 0,5 m	2 x 2 m	3 kpl.
ECO OPTIMUM 4000	8-10	2	Jednoplasczowe	5000	40 szt. x 2m (80 mb)	1 szt.	80 m x 0,5 m	4 x 1 m; 2 x 2 m	4 kpl.

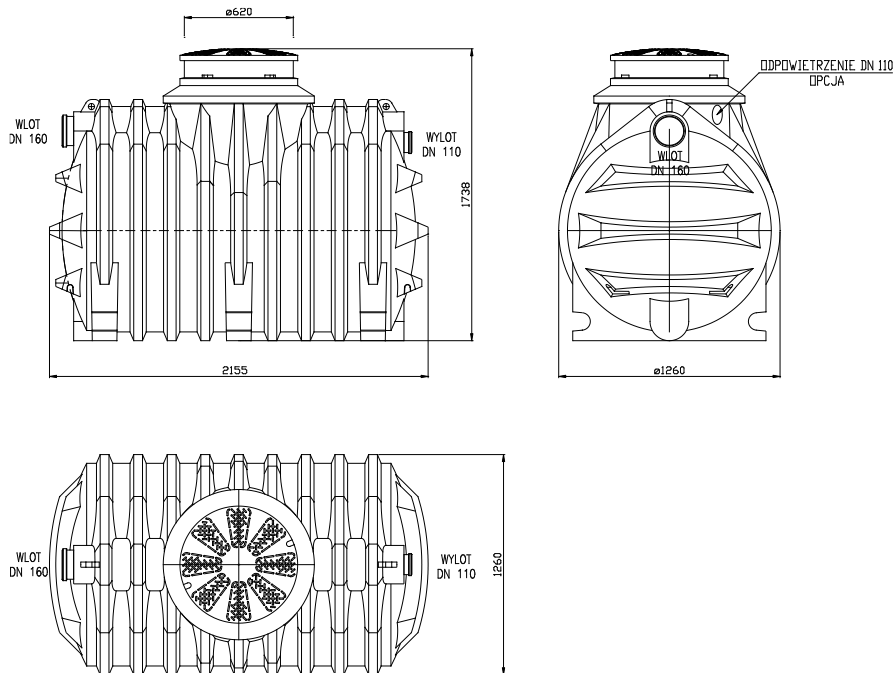


4. Schemat osadnika gnilnego oczyszczalni:



5. Wymiary oczyszczalni:

- ECO - OPTIMUM 2000



- ECO - OPTIMUM 3000

