

KARTA TECHNICZA WYROBU

Rozdzielacz wyposażony w zawory oraz rotametry do regulacji przepływu

Rozdzielacz naścienny

Engeco Sp. z o.o. 10-689 Olsztyn, Ruś 54 Wytwórnia ul. Lubelska 39, 10-409 Olsztyn

1. Przeznaczenie wyrobu: *Rozdzielacz naścienny* służy do skolektorowania sekcji roboczych (SR) w postaci odwiertów bądź kolektorów poziomych i przesłania medium roboczego do maszynowni pomp ciepła dwiema rurami przesyłowymi (RP). Wyposażenie rozdzielacza umożliwia regulację hydrauliczną instalacji oraz odcięcie poszczególnych sekcji roboczych.

2. Wyposażenia rozdzielaczy naściennych :

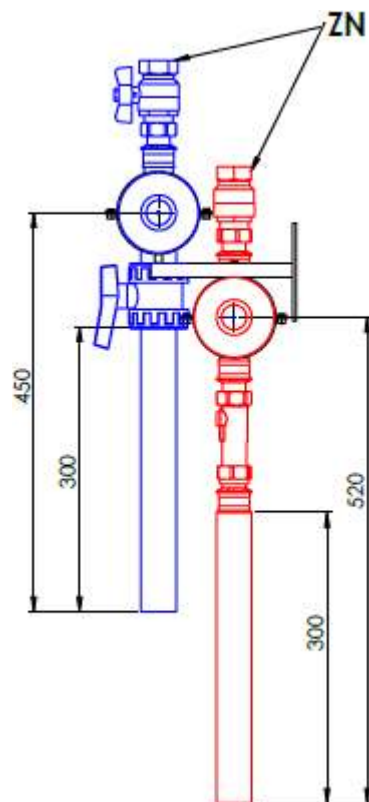
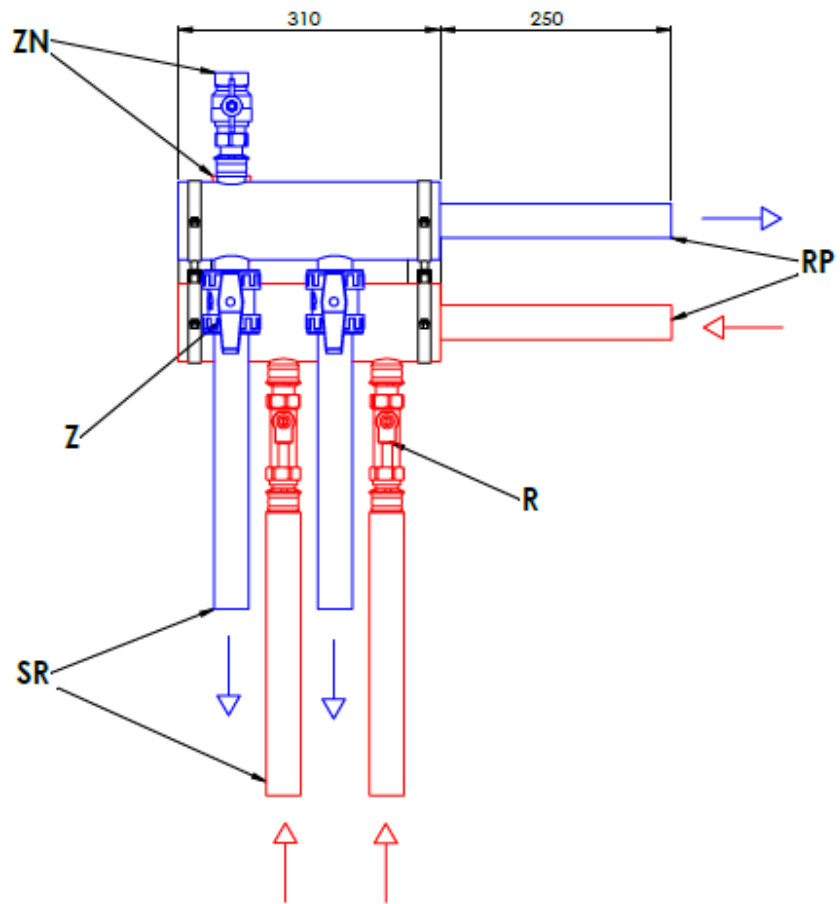
- są wyposażane w rotametry (R) bądź zawory równoważące do dokładnej regulacji dolnego źródła lub w zawory odcinające sekcji zasilającej i powrotnej (Z)
- rozdzielacze wykonane są z polietylenu
- Armatura odcinająca montowana we wszystkich produktach wykonana jest w technologii PVC z uszczelnieniami EPDM. Technologia ta gwarantuje działanie zaworów przy niskich temperaturach i jest odporna na destrukcyjne działanie płynów niezamarzających
- wyposażone w konsole montażowe

2. Miejsce montażu

Na zewnątrz budynku lub wewnątrz budynku, w pomieszczeniu maszynowni pompy ciepła. Montaż naścienny.

3. Parametry techniczne rozdzielacza:

Materiał rozdzielacza	HDPE
Ilość sekcji roboczych (SR)	Zgodnie z ofertą handlową
Standardowa średnica rur roboczych (SR)	40 [mm]
Standardowa lokalizacja RP	Prawo/Lewo
Standardowa średnica RP w zależności od ilości SR	Zgodnie z ofertą handlową
Klasa ciśnieniowa rozdzielacza	PN10
Standardowy rodzaj montowanych rotametrów	liniowy 5-40 l/min
Standardowy rodzaj montowanych zaworów	Zawór kulowy PVC dn 32



4. Wykaz dokumentów powiązanych z produktem

- Krajowa Deklaracja Właściwości Użytkowych

5. Produkt znamienny tym, że:

- Umożliwia podłączenie układu instalacji uniwersalnie prawo/lewostronnie
- **SR** i **RP** zakończone bosymi króćcami
- Serwis techniczny przez producenta
- Na indywidualne warunki klientów stosujemy zróżnicowane warianty wyposażenia (konstrukcyjne/ dodatkowa armatura)
- Konstrukcja rozdzielacza uniemożliwia krzyżowanie się sekcji roboczych. Pogrupowane są parami.

