

Karta Techniczna wyrobu		
Szafka rozdzielaczowa wyposażona w zawory oraz rotametry do regulacji przepływu	Szafka rozdzielaczowa	ENGECO technologia dolnych źródeł do pomp ciepła

Engeco Sp. z o.o.10-689 Olsztyn, Ruś 54 Wytwórnia ul. Lubelska 39, 10-409 Olsztyn

1. Przeznaczenie wyrobu

Szafka rozdzielaczowa służy do skolektorowania sekcji roboczych w postaci odwiertów bądź kolektorów poziomych i przesłania medium roboczego do maszynowni pomp ciepła 2 rurami przesyłowymi. Wyposażenie rozdzielacza umożliwia regulację hydrauliczną instalacji oraz odcięcie poszczególnych sekcji roboczych.

2. Miejsce montażu

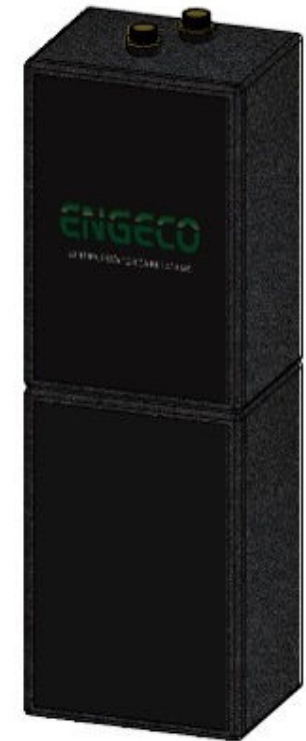
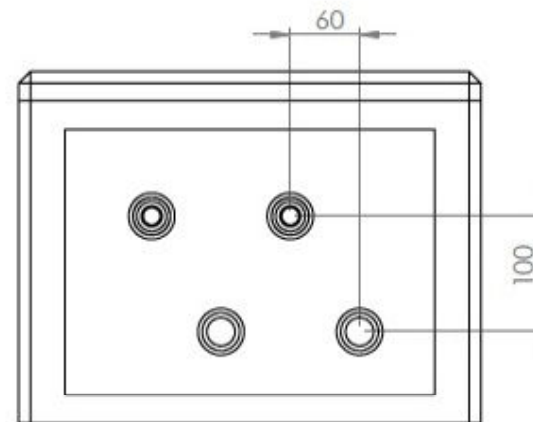
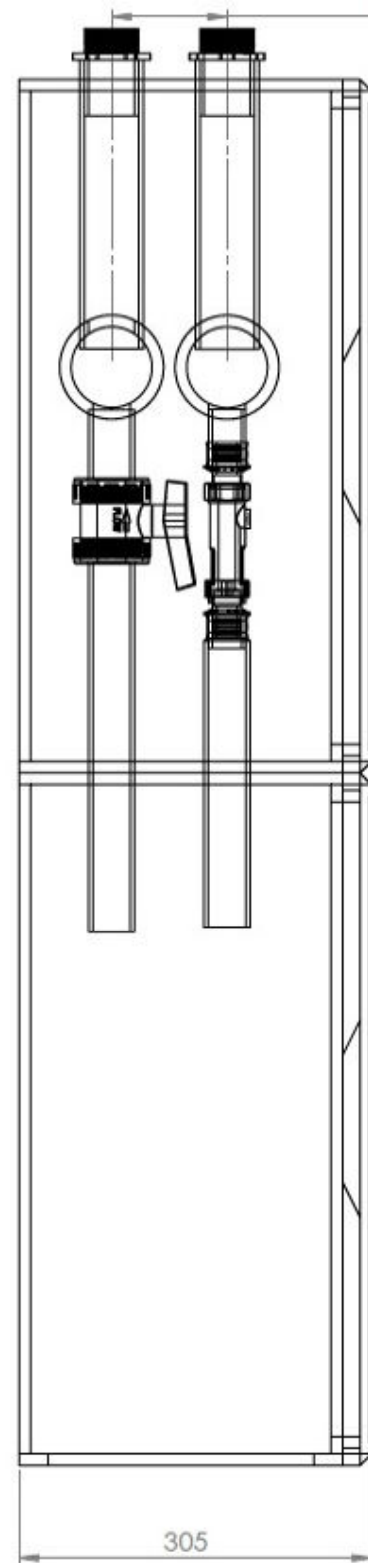
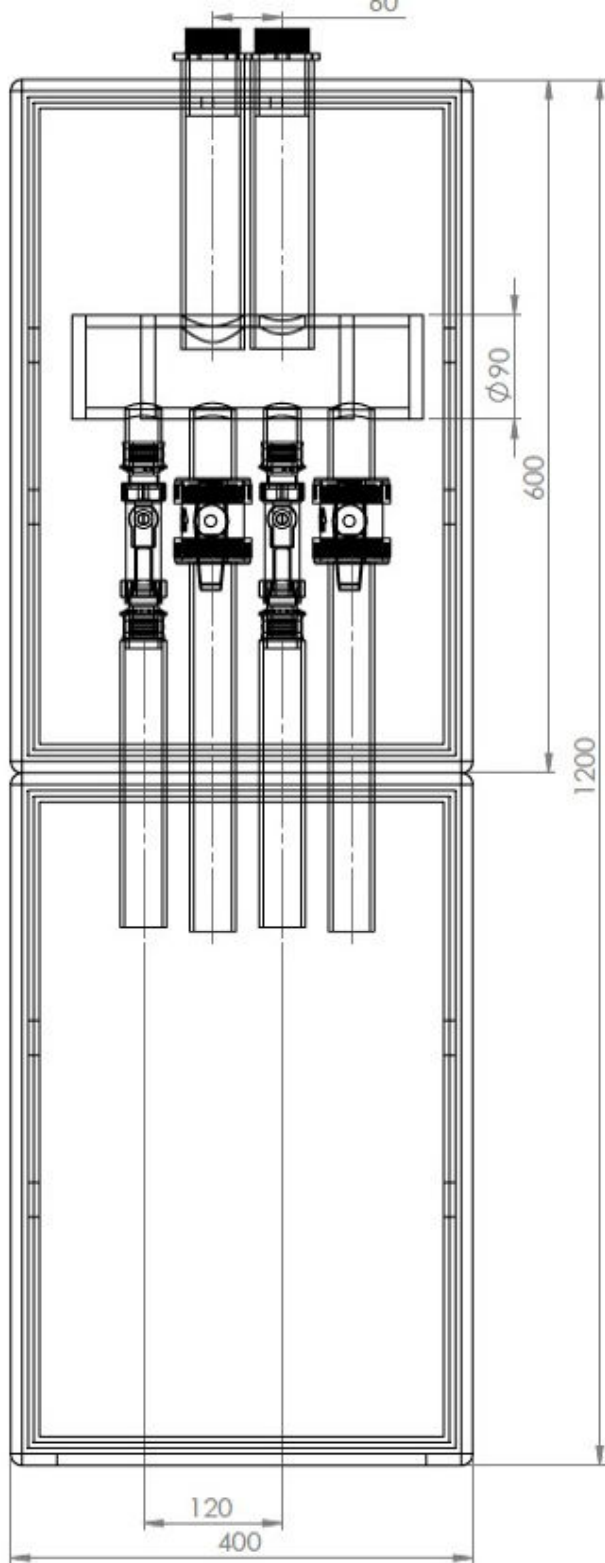
Na zewnątrz budynku lub wewnątrz budynku w pomieszczeniu maszynowni pompy ciepła. Montaż naścienny.

3. Parametry techniczne rozdzielacza:

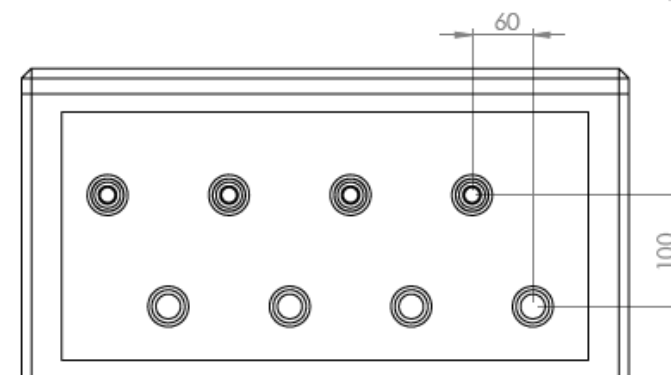
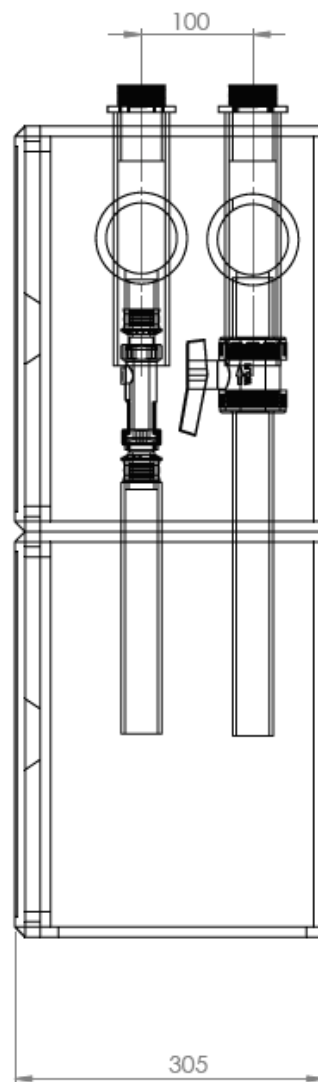
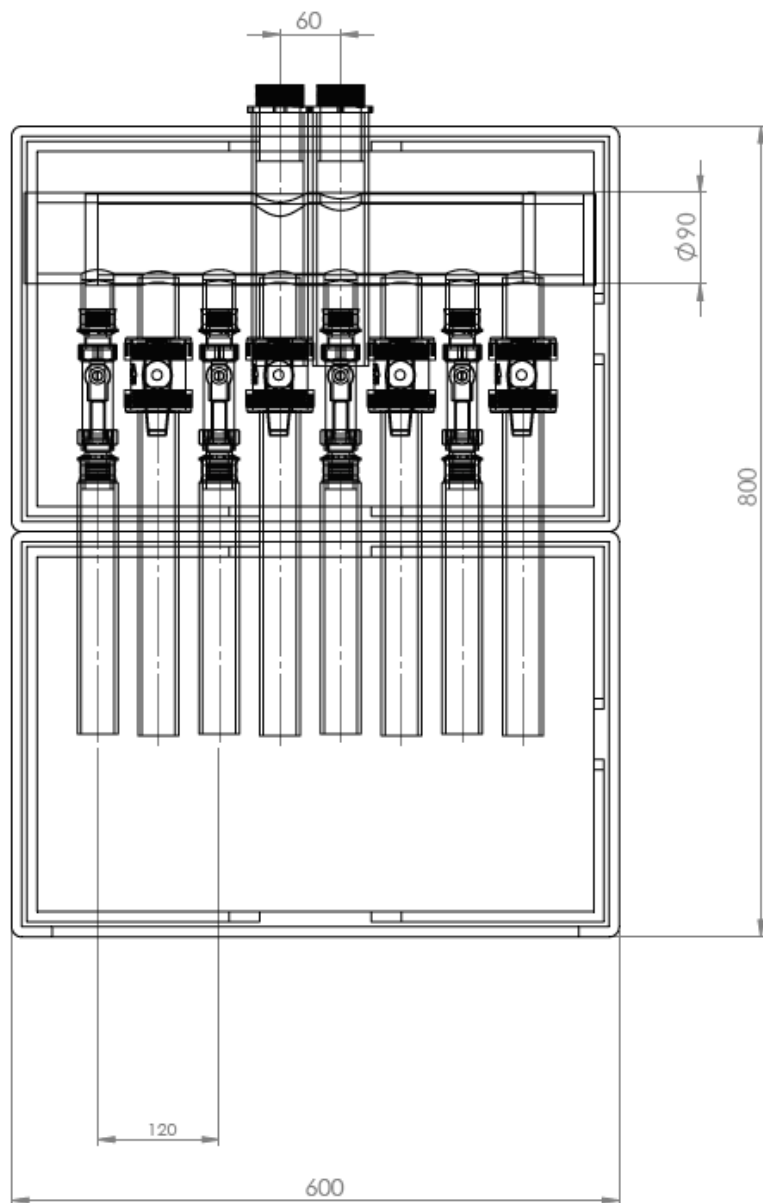
Wyrób: Szafka Rozdzielaczowa				
typ	Waga	Pojemność	Opór rozdzielacza dla przepływu 0,5 m ³ /h Glikol propylenowy (-15°C)	Opór rozdzielacza dla przepływu 1,5 m ³ /h Glikol propylenowy (15°C)
	[kg]	[dm ³]	[kPa]	[kPa]
R2R	21,05	5,13	0,89	1,84
R3R	22,60	6,10	1,27	2,19
R4R	23,90	6,60	1,65	2,54

4. Wyposażenie szafki rozdzielaczowej

- szafki rozdzielaczowe są wyposażane w rotametry bądź zawory lub w zawory odcinające sekcji zasilającej i powrotnej.
- Obudowa rozdzielacza wykonana jest ze styropianu gęstego o grubości 1cm z przejściami wykonanymi za pomocą otworowania.
- Rury kolektora na zamówienie są izolowane otulina kauczukową o grubości 1cm.
- Armatura odcinająca montowana we wszystkich produktach wykonana jest w technologii PVC z uszczelnieniami EPDM. Technologia ta gwarantuje działanie zaworów przy niskich temperaturach i jest odporna na destrukcyjne działanie płynów niezamarzających.



ENGECO		PRZEDMIOT RYSUNKU:	SKALA:
IMIĘ I NAZWISKO:		SZAFKA KOLEKTOROWA	1:5
OPRACOWAŁ:	INŻ. PATRYK PIOTRZKOWSKI		



ENGECO		PRZEDMIOT RYSUNKU:	SKALA:
IMIĘ I NAZWISKO:		SZAFKA KOLEKTOROWA	1:5
OPRACOWAŁ:	INŻ. PATRYK PIOTRKOWSKI		